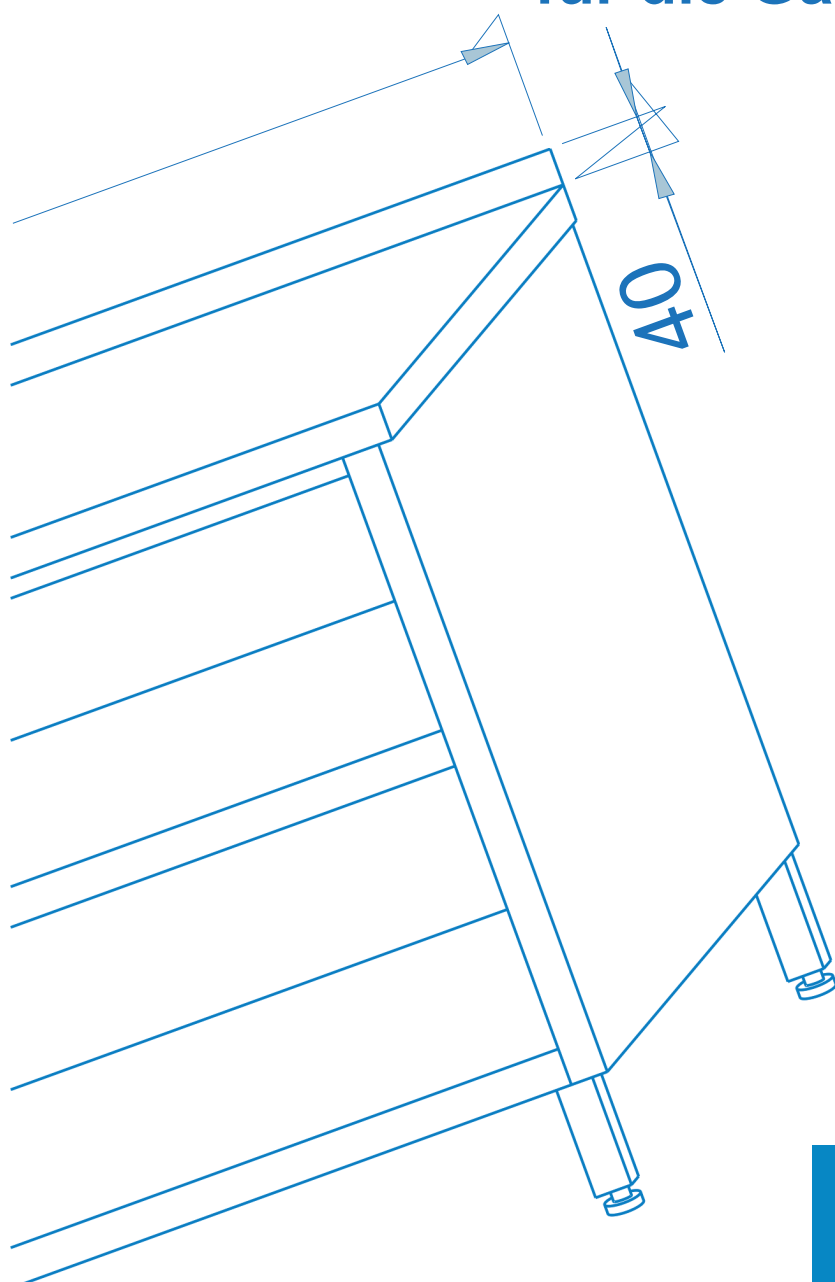




# R&S

Edelstahl und Technik GmbH












## Edelstahlmöbel für die Gastronomie



In der Wöste 15  
59073 Hamm  
Tel. 02381 / 544 76 0  
Fax 02381 / 544 76 66





	Allgemeine Informationen	2 - 6
	Arbeitstische, Arbeitsschränke, Aufsatzborde, Untergestelle	7 - 22
	Wandhängeschränke, Wandborde, Wärmebrücken /-schränke	23 - 26
	Spültische	27 - 34
	Zu-/ Ablauftische, Spülbecken	35 - 43
	Untergestelle	44 - 45
	Hochschränke	46 - 50
	Regale, GN-Wagen	51 - 58
	Servier-/ Transportwagen	59 - 62
	Behälter	63 - 64
	Hauben und Zubehör	65 - 69

## MATERIAL

Unsere Produkte werden ausschließlich aus hochwertigem Chromnickelstahl mit der Werkstoffnummer 1.4301 hergestellt

Die Oberflächen sind einheitlich Industriegeschliffen

Dieses gilt auch für Konstruktionen aus Rund- und Vierkantrohren

## KONSTRUKTION

### Arbeitstische, Arbeitsschränke

- Chromnickelstahl, Werkstoffnummer 1.4301 standardmäßig in 1,0 mm Materialstärke
- Unterseite der Tischplatte schalldämmend mit harzlaminierte Platte unterfüttert
- Plattenüberstand vorne und hinten 30 mm , seitlich 15 mm
- Standardabdeckung 40 mm mit Aufkantung hinten 40 mm, wahlweise ohne Aufkantung oder als 50 mm Ausführung ohne Aufpreis

### Spülen

- Arbeitsplatten aus Chromnickelstahl, Werkstoffnummer 1.4301 in 1,5 mm Materialstärke
- Arbeitsplatten mit 3-seitigem Wulstrand, hinten mit einer 40 mm Aufkantung
- Unterseite der Platte mit CNS Profilen verstärkt
- Becken nahtlos eingeschweißt
- Abtropffläche glatt, geriffelte Abtropffläche gegen Aufpreis
- Alle Spültische inkl. Standrohrventile

### Rahmenkonstruktion für Arbeitstische, Arbeitsschränke und Spültische

- CNS Vierkantrohr 40 x 40 x 1,2 mm mit höhenverstellbaren Fußstollen aus Kunststoff
- Gesamthöhe 850 mm / Bodenfreiheit 150 mm oder
- Gesamthöhe 900 mm / Bodenfreiheit 200 mm

### Türen

- Schiebetüren und Flügeltüren aus Chromnickelstahl, Werkstoff 1.4301 in 1,0 mm Materialstärke
- Frontseiten mit eingekanteter, senkrechter Griffleiste
- Schiebetüren auf geräuscharmen, kugelgelagerten Rollen
- Flügeltüren mit Scharnieren befestigt
- Schiebetüren und Flügeltüren doppelwandig

### Schubladen

- Kastenschublade für GN 1/1, mit Edelstahlauszügen 4/5 laufend oder Vollauszug gegen Aufpreis

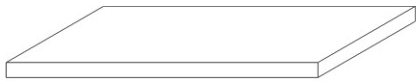
### Hauben

- Dunstabzugshauben aus Chromnickelstahl, Werkstoff 1.4301 in 1,0 mm Materialstärke
- Haubenkörper geschweißt mit umlaufenden Fettsammelrinnen
- Inkl. Fettablassstopfen, Flammschutzfilter Bauart B, Abluftstutzen und Beleuchtung
- Filterbauart A gegen Aufpreis
- Hauben ab B = 2800 mm werden geteilt geliefert inkl. Verbindungsmaterial

Alle Angaben, Maße, Preise und Abbildungen in diesem Katalog sind nicht verpflichtend. Irrtümer und Druckfehler vorbehalten. Alle Preise zzgl. MwSt. Es gelten unsere AGBs / Auftragsbestätigungen. Mit Erscheinen dieses Kataloges verlieren alle anderen Kataloge / Preislisten ihre Gültigkeit.

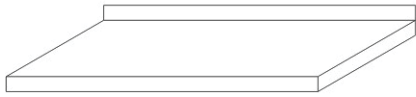
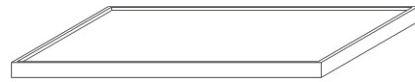
## Arbeitsplatten Beispiele

Arbeitsplatte - glatt

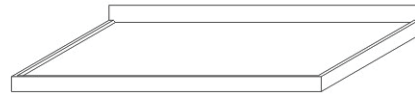


- Arbeitsplatte ohne Aufkantung

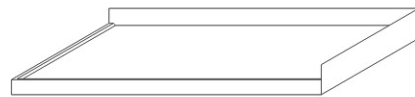
Arbeitsplatte - tiefgezogen



- Arbeitsplatte mit Aufkantung, hinten



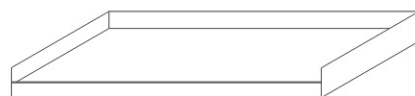
- Arbeitsplatte mit Aufkantung, hinten  
und rechts



- Arbeitsplatte mit Aufkantung, hinten  
und links



- Arbeitsplatte mit Aufkantung, hinten  
links und rechts





Standard



Standard Plus (Kapinos)



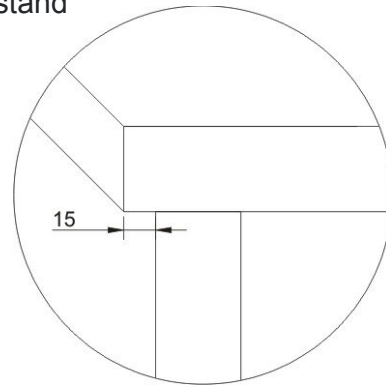
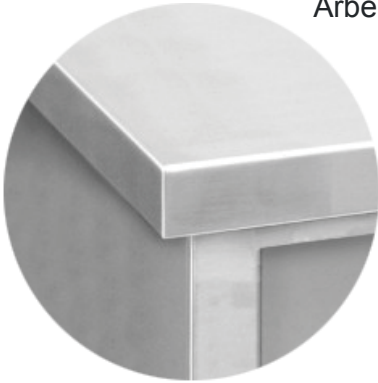
Neue Linie



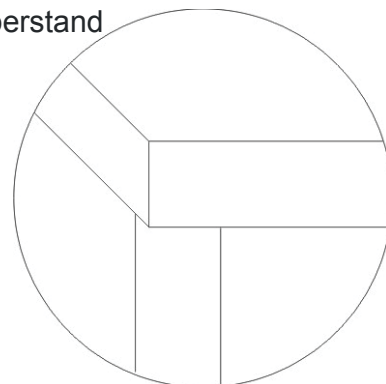
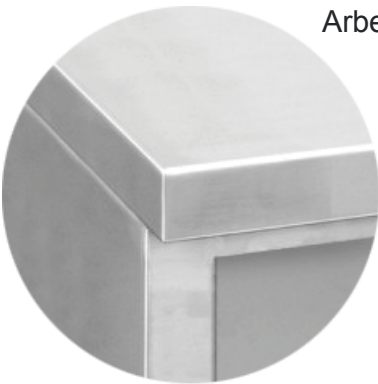
Komfort (Kapinos)



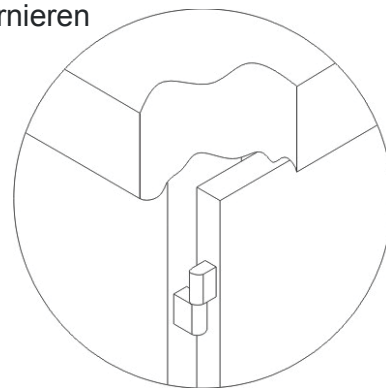
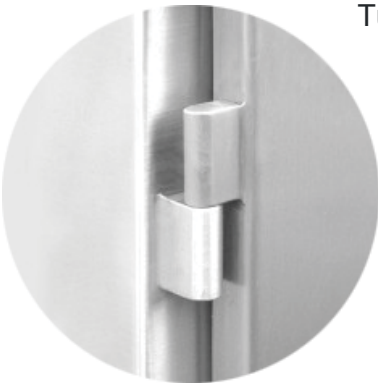
Arbeitsplatten mit Plattenüberstand



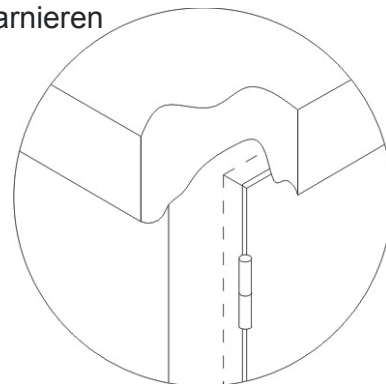
Arbeitsplatten ohne Plattenüberstand



Tür mit abstehenden Scharnieren

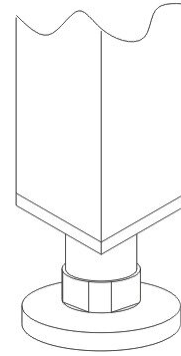


Tür mit eingelassenen Scharnieren

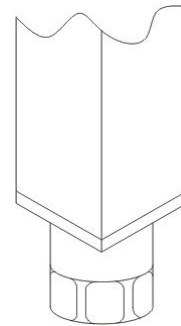




Fuß aus Kunststoff  
Standard



Fuß aus Edelstahl  
gegen Aufpreis



## Zuzahlung

Preis  
netto (€)

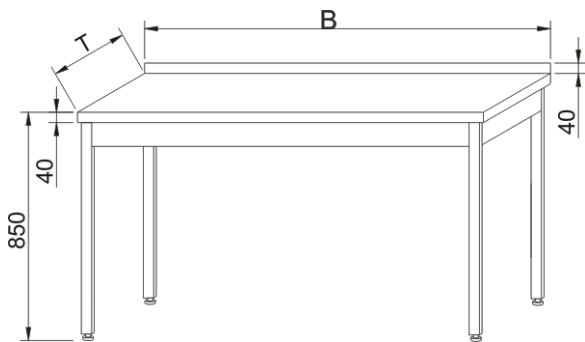
Zusätzliche Aufkantung seitlich	
Bohrung für Mischbatterie Ø 22 mm - Ø 42 mm	
zweifache Bohrung für Mischbatterie Ø 22 / 153 mm	
Materialstärkenänderung von 1,0 mm auf 1,5 mm	lfm
Materialstärkenänderung von 1,0 mm auf 2,0 mm	lfm
Schlossmontage	
Schubladenvollauszüge aus Edelstahl	
Linie Standard Plus ( Kapinos )	
Neue Linie	
Komfort ( Kapinos )	
Geriffelte Abtropffläche für Spültische	
4 Füße aus Edelstahl	
Konsole zur Befestigung der Arbeitsplatten	
Spülbecken bei Arbeitsplatte ab 1,5 mm	siehe Linie KH
Abfallschacht bei Arbeitsplatte ab 1,5 mm	siehe Linie KH
Sockelblende	siehe Linie KH





## Arbeitstisch

typ: KST - 001

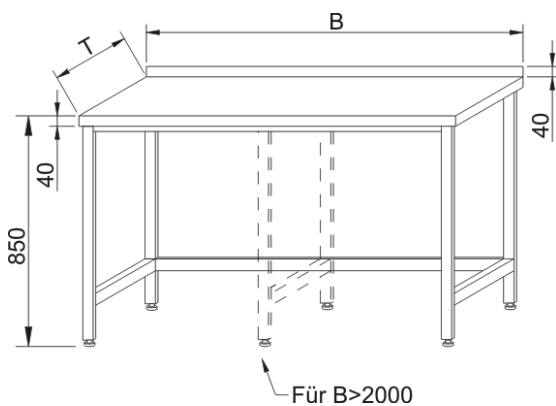


B	T	Preis netto (€)
400	600	
600	600	
800	600	
1000	600	
1200	600	
1400	600	

B	T	Preis netto (€)
400	700	
600	700	
800	700	
1000	700	
1200	700	
1400	700	

## Arbeitstisch mit 3-seitiger Verstrebung

typ: KST - 002



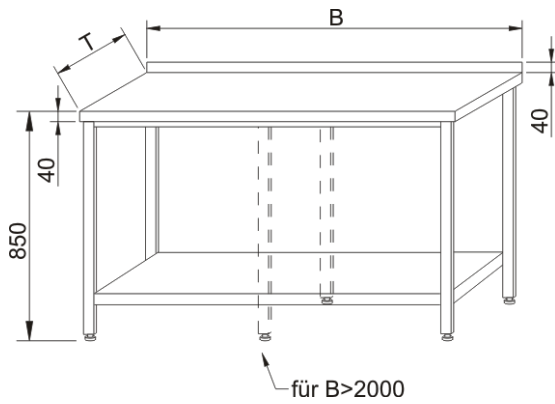
B	T	Preis netto (€)
400	600	
600	600	
800	600	
1000	600	
1200	600	
1400	600	
1600	600	
1800	600	
2000	600	
2200	600	
2400	600	
2600	600	
2800	600	

B	T	Preis netto (€)
400	700	
600	700	
800	700	
1000	700	
1200	700	
1400	700	
1600	700	
1800	700	
2000	700	
2200	700	
2400	700	
2600	700	
2800	700	



## Arbeitstisch mit Grundboden

typ: KST - 003

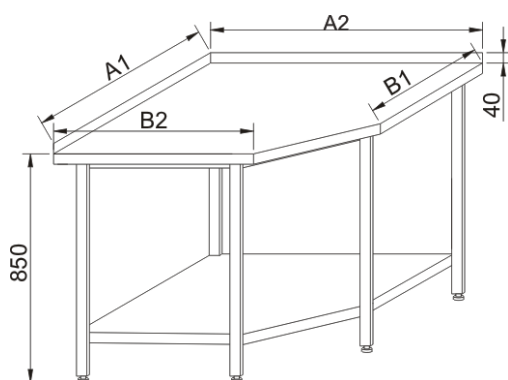


B	T	Preis netto (€)
400	600	
600	600	
800	600	
1000	600	
1200	600	
1400	600	
1600	600	
1800	600	
2000	600	
2200	600	
2400	600	
2600	600	
2800	600	

B	T	Preis netto (€)
400	700	
600	700	
800	700	
1000	700	
1200	700	
1400	700	
1600	700	
1800	700	
2000	700	
2200	700	
2400	700	
2600	700	
2800	700	

## Ecktisch

typ: KST - 004

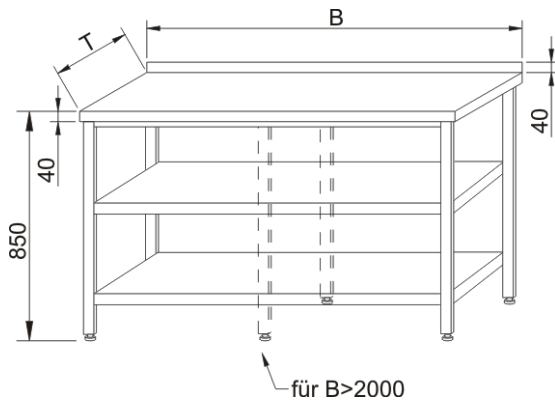


A1	A2	B1	B2	Preis netto (€)
900	900	600	600	
900	1000	600	700	
1000	1000	700	700	
1000	900	700	600	



## Arbeitstisch mit festem Zwischen-und Grundboden

typ: KST - 005

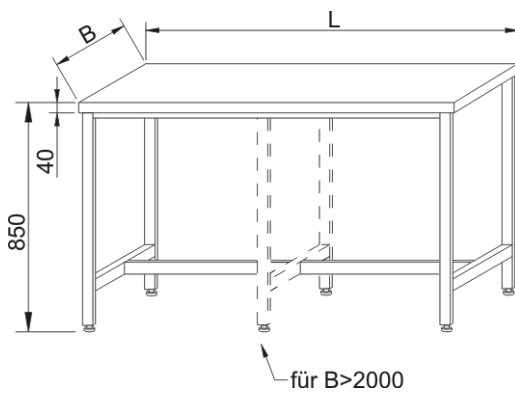


B	T	Preis netto (€)
400	600	
600	600	
800	600	
1000	600	
1200	600	
1400	600	
1600	600	
1800	600	
2000	600	
2200	600	
2400	600	
2600	600	
2800	600	

B	T	Preis netto (€)
400	700	
600	700	
800	700	
1000	700	
1200	700	
1400	700	
1600	700	
1800	700	
2000	700	
2200	700	
2400	700	
2600	700	
2800	700	

## Arbeitstisch-Zentral mit Verstrebung

typ: KST - 007



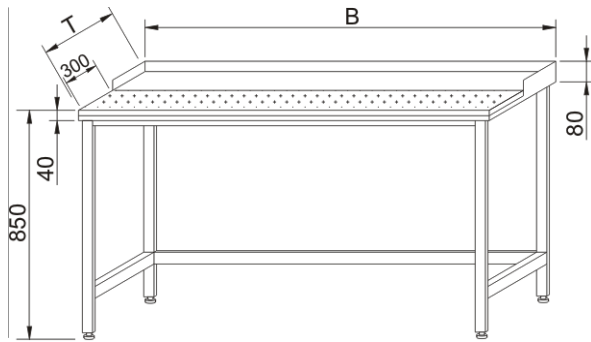
B	T	Preis netto (€)
800	700	
1000	700	
1200	700	
1400	700	
1600	700	
1800	700	
2000	700	
2200	700	
2400	700	
2600	700	
2800	700	

B	T	Preis netto (€)
800	800	
1000	800	
1200	800	
1400	800	
1600	800	
1800	800	
2000	800	
2200	800	
2400	800	
2600	800	
2800	800	



## Arbeitstisch mit Hygieneschneidebrett und Verstrebung

typ: KST - 011

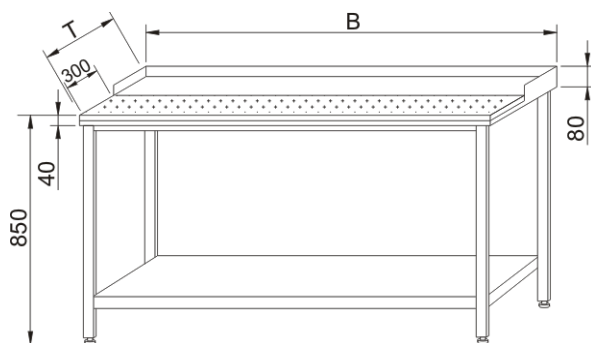


B	T	Preis netto (€)
800	600	
1000	600	
1200	600	
1400	600	
1600	600	
1800	600	

B	T	Preis netto (€)
800	700	
1000	700	
1200	700	
1400	700	
1600	700	
1800	700	

## Arbeitstisch mit Hygieneschneidebrett und Grundboden

typ: KST - 012



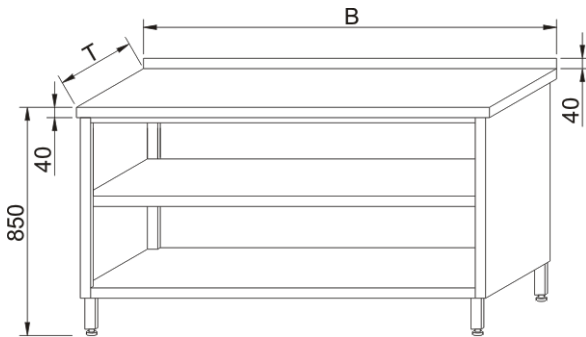
B	T	Preis netto (€)
800	600	
1000	600	
1200	600	
1400	600	
1600	600	
1800	600	

B	T	Preis netto (€)
800	700	
1000	700	
1200	700	
1400	700	
1600	700	
1800	700	



## Arbeitsschrank vorne offen mit Zwischenboden

typ: KST - 021



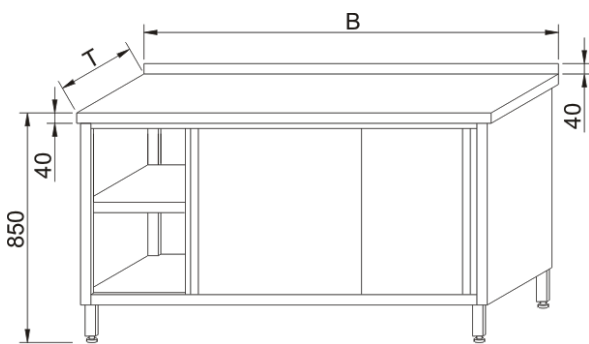
B	T	Preis netto (€)
800	600	
1000	600	
1200	600	
1400	600	
1600	600	
1800	600	
2000	600	
2200	600	

B	T	Preis netto (€)
800	700	
1000	700	
1200	700	
1400	700	
1600	700	
1800	700	
2000	700	
2200	700	

Zwischenboden höhenverstellbar

## Arbeitsschrank mit Schiebetüren und Zwischenboden

typ: KST - 022



B	T	Preis netto (€)
800	600	
1000	600	
1200	600	
1400	600	
1600	600	
1800	600	
2000	600	
2200	600	

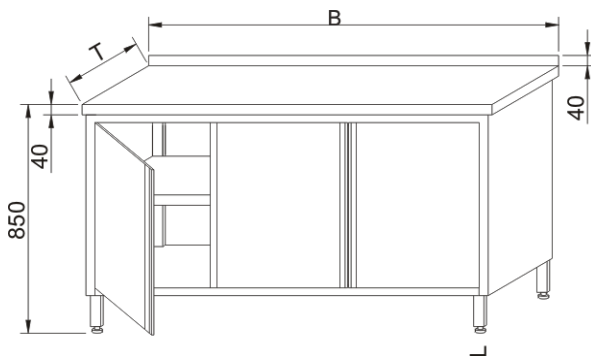
B	T	Preis netto (€)
800	700	
1000	700	
1200	700	
1400	700	
1600	700	
1800	700	
2000	700	
2200	700	

Zwischenboden höhenverstellbar  
für B=1800 Arbeitschränke mit 3 Schiebetüren



## Arbeitsschrank mit Flügeltüren und Zwischenboden

typ: KST - 023



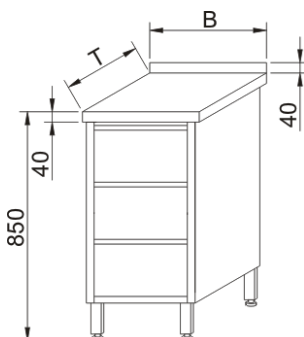
B	T	Preis netto (€)
800	600	
1000	600	
1200	600	
1400	600	
1600	600	
1800	600	
2000	600	
2200	600	

B	T	Preis netto (€)
800	700	
1000	700	
1200	700	
1400	700	
1600	700	
1800	700	
2000	700	
2200	700	

Zwischenboden höhenverstellbar  
für B = 1400 Arbeitschränke mit drei Flügeltüren

## Arbeitsschrank mit Schubladenblock

typ: KST - 024

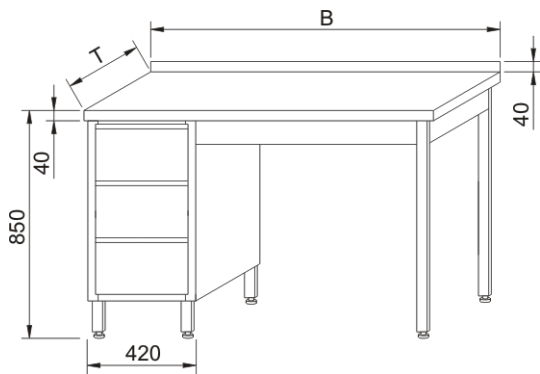


B	T	Preis netto (€)
450	600	

B	T	Preis netto (€)
450	700	



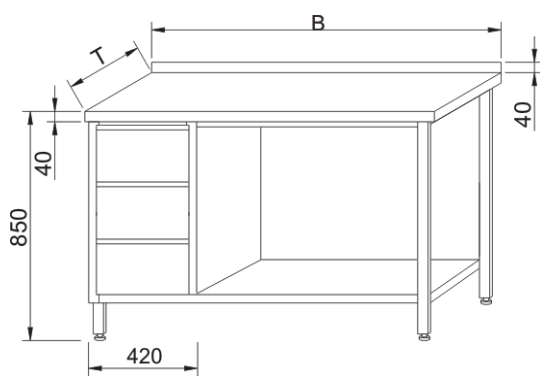
Arbeitstisch mit Schubladenblock typ: KST - 025



B	T	Preis netto (€)
1000	600	
1200	600	
1400	600	
1600	600	
1800	600	

B	T	Preis netto (€)
1000	700	
1200	700	
1400	700	
1600	700	
1800	700	

Arbeitstisch mit Schubladenblock und Grundboden typ: KST - 026



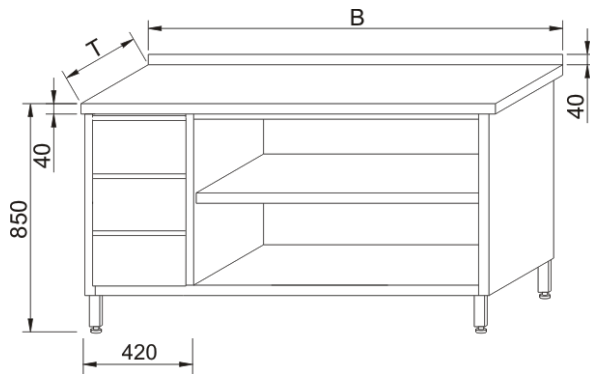
B	T	Preis netto (€)
1000	600	
1200	600	
1400	600	
1600	600	
1800	600	
2000	600	
2200	600	

B	T	Preis netto (€)
1000	700	
1200	700	
1400	700	
1600	700	
1800	700	
2000	700	
2200	700	



## Arbeitschrank vorne offen mit Schubladenblock

typ: KST - 027



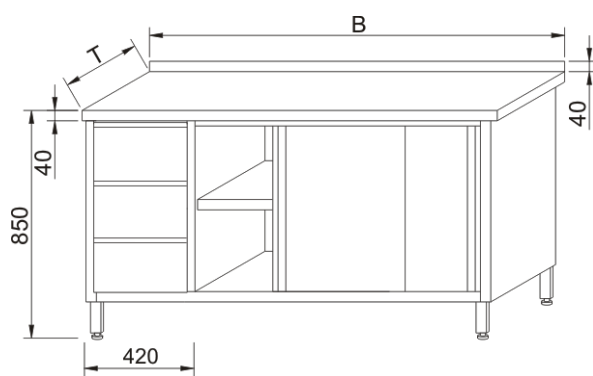
B	T	Preis netto (€)
1000	600	
1200	600	
1400	600	
1600	600	
1800	600	
2000	600	
2200	600	

B	T	Preis netto (€)
1000	700	
1200	700	
1400	700	
1600	700	
1800	700	
2000	700	
2200	700	

Zwischenboden höhenverstellbar

## Arbeitschrank mit Schubladenblock und Schiebetüren

typ: KST - 028



B	T	Preis netto (€)
1400	600	
1600	600	
1800	600	
2000	600	
2200	600	

B	T	Preis netto (€)
1400	700	
1600	700	
1800	700	
2000	700	
2200	700	

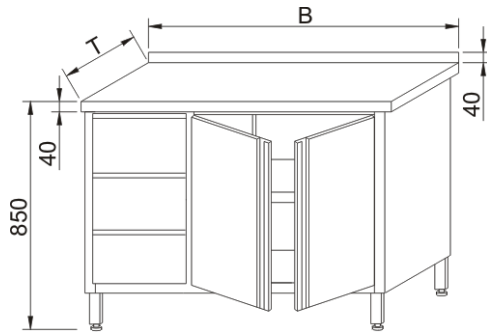
Zwischenboden höhenverstellbar





## Arbeitsschrank mit Schubladenblock und Flügeltüren

typ: KST - 029



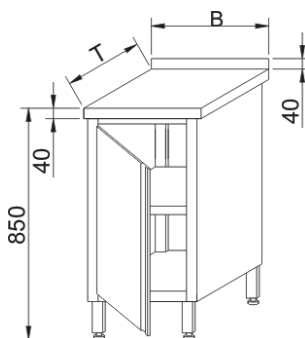
B	T	Preis netto (€)
1200	600	
1400	600	
1600	600	
1800	600	
2000	600	
2200	600	

B	T	Preis netto (€)
1200	700	
1400	700	
1600	700	
1800	700	
2000	700	
2200	700	

*Zwischenboden höhenverstellbar*

## Arbeitsschrank mit Flügeltür

typ: KST - 031



B	T	Preis netto (€)
450	600	

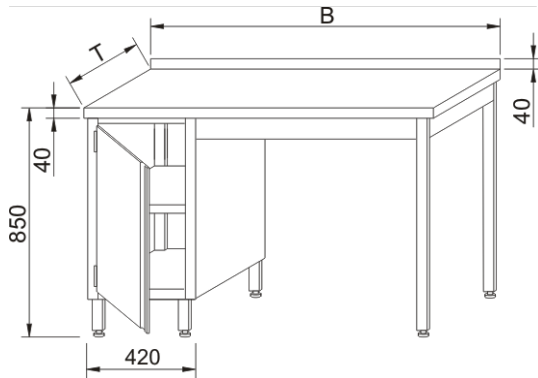
B	T	Preis netto (€)
450	700	

*Zwischenboden höhenverstellbar*



## Arbeitstisch mit Flügeltürschrank

typ: KST - 032



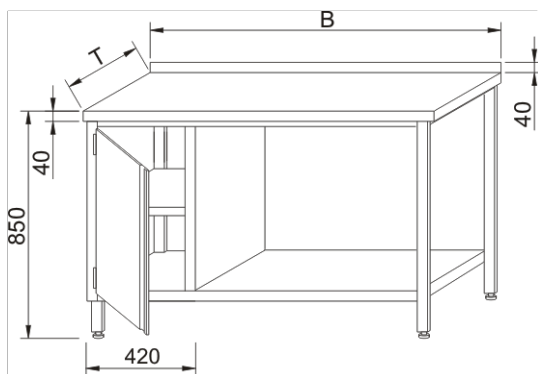
B	T	Preis netto (€)
1000	600	
1200	600	
1400	600	
1600	600	
1800	600	

B	T	Preis netto (€)
1000	700	
1200	700	
1400	700	
1600	700	
1800	700	

Zwischenboden höhenverstellbar

## Arbeitstisch mit Flügeltürschrank und Grundboden

typ: KST - 033



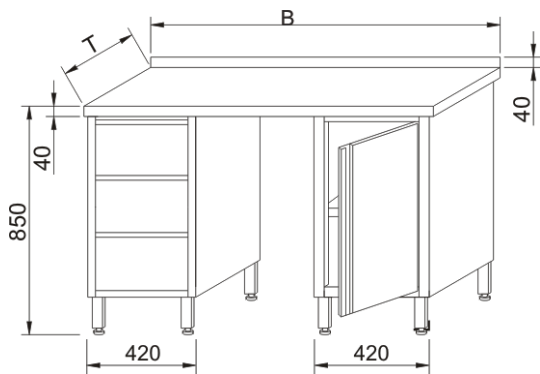
B	T	Preis netto (€)
1000	600	
1200	600	
1400	600	
1600	600	
1800	600	
2000	600	
2200	600	

B	T	Preis netto (€)
1000	700	
1200	700	
1400	700	
1600	700	
1800	700	
2000	700	
2200	700	

Zwischenboden höhenverstellbar



## Arbeitschrank mit Schubladenblock und Flügeltürschrank typ: KST - 034

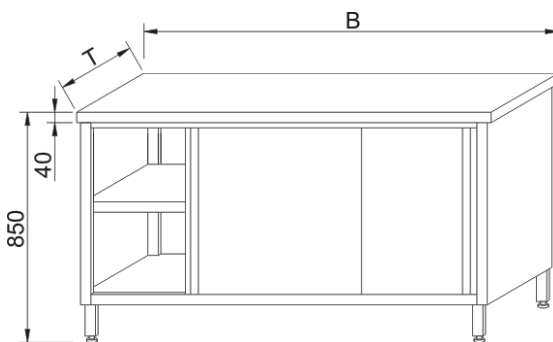


B	T	Preis netto (€)
1200	600	
1400	600	
1600	600	

B	T	Preis netto (€)
1200	700	
1400	700	
1600	700	

Zwischenboden höhenverstellbar

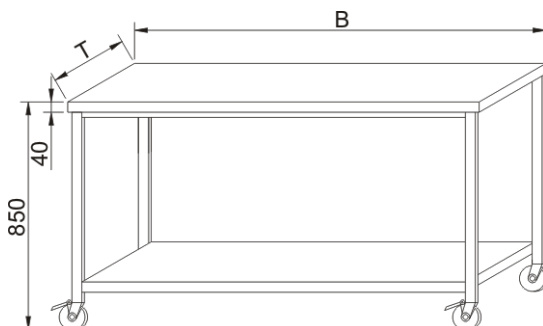
## Durchreicheschrank mit Schiebetüren typ: KST - 036



B	T	Preis netto (€)
800	600	
1000	600	
1200	600	
1400	600	
1600	600	
1800	600	
2000	600	

B	T	Preis netto (€)
800	700	
1000	700	
1200	700	
1400	700	
1600	700	
1800	700	
2000	700	

## Arbeitstisch fahrbar typ: KST - 041



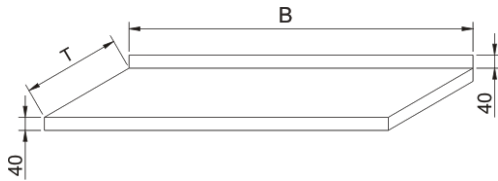
B	T	Preis netto (€)
1000	600	
1200	600	
1400	600	
1600	600	
1800	600	

B	T	Preis netto (€)
1000	700	
1200	700	
1400	700	
1600	700	
1800	700	



## Arbeitsplatte 1,0 mm

typ:KST - 051



B	T	Preis netto (€)
400	600	
600	600	
800	600	
1000	600	
1200	600	
1400	600	
1600	600	
1800	600	
2000	600	
2200	600	
2400	600	
2600	600	
2800	600	

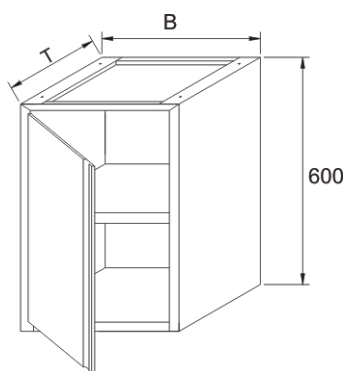
B	T	Preis netto (€)
400	700	
600	700	
800	700	
1000	700	
1200	700	
1400	700	
1600	700	
1800	700	
2000	700	
2200	700	
2400	700	
2600	700	
2800	700	

Aus hochwertigem Chromnickelstahl, Werkstoffnummer 1.4301  
 Arbeitsplatte 40 mm mit Aufkantung hinten,  
 50 mm Ausführung ohne Aufpreis  
 Alternative allseitig abgekantet  
 Oberfläche ist einheitlich Industriegeschliffen  
 Materialstärke 1,0 mm mit harzlaminiertes Unterplatte auf volle  
 Plattenstärke unterfüttert

**Keine vertiefte Arbeitsplatte, Ausschnitte mit Kragen und  
 Becken möglich**

## Unterbau-Schrank als Einbauvariante

typ:KST - 052



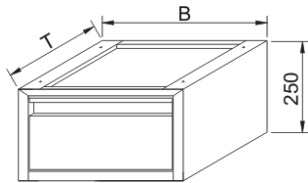
B	T	Preis netto (€)
420	540	

B	T	Preis netto (€)
420	640	

Zwischenboden höhenverstellbar



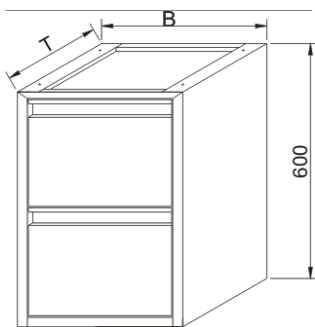
## Unterbau-Schublade als Einbauvariante typ:KST - 053



B	T	Preis netto (€)
420	540	

B	T	Preis netto (€)
420	640	

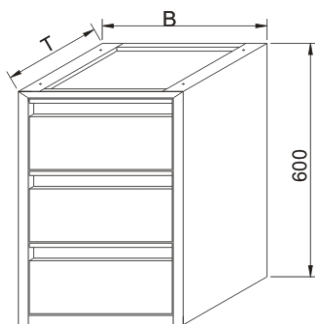
## Unterbau-Schubladenblock mit 2 Schubladen als Einbau. typ:KST - 054



B	T	Preis netto (€)
420	540	

B	T	Preis netto (€)
420	640	

## Unterbau-Schubladenblock mit 3 Schubladen als Einbau. typ:KST - 055

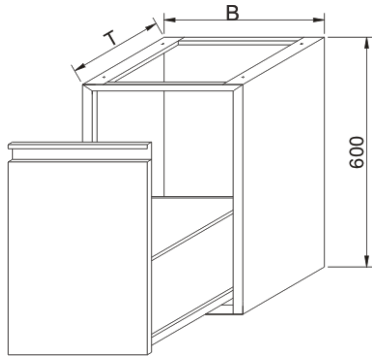


B	T	Preis netto (€)
420	540	

B	T	Preis netto (€)
420	640	



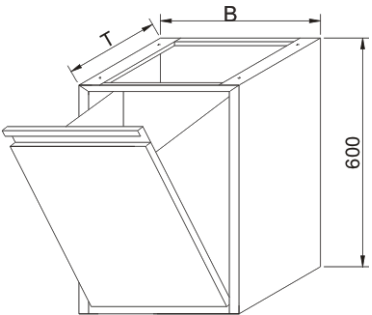
Unterbau-Schublade als Einbauvariante typ: KST - 056



B	T	Preis netto (€)
420	540	

B	T	Preis netto (€)
420	640	

Unterbau-Abfallbehälter als Einbauvariante typ: KST - 057



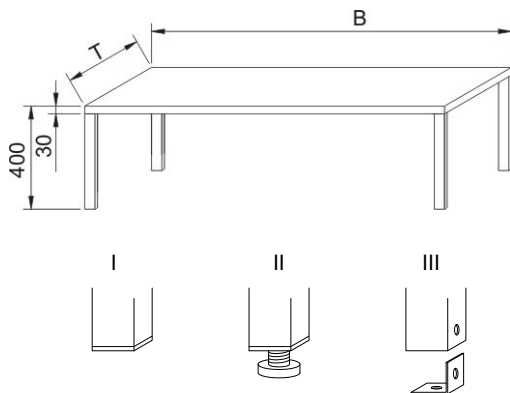
B	T	Preis netto (€)
420	540	

B	T	Preis netto (€)
420	640	



## Aufsatzbord

typ: KNT - 061



B	T	Preis netto (€)
800	300	
1000	300	
1200	300	
1400	300	
1600	300	
1800	300	

B	T	Preis netto (€)
800	400	
1000	400	
1200	400	
1400	400	
1600	400	
1800	400	

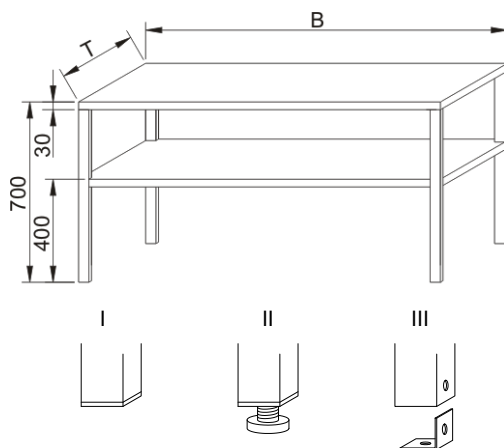
Zuzahlung:

II - 20 €

III - 40 €

## Aufsatzbord 2-etagig

typ: KNT - 062



B	T	Preis netto (€)
800	300	
1000	300	
1200	300	
1400	300	
1600	300	
1800	300	

B	T	Preis netto (€)
800	400	
1000	400	
1200	400	
1400	400	
1600	400	
1800	400	

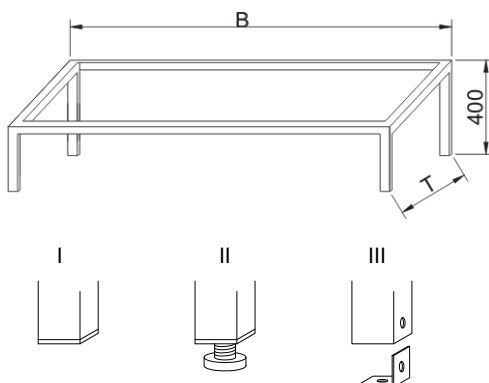
Zuzahlung:

II - 20 €

III - 40 €

## Aufsatz für GN 1/3

typ: KNT - 065



B	T	Behälter Menge	Preis netto (€)
570	360	3 x GN 1/3	
745	360	4 x GN 1/3	
925	360	5 x GN 1/3	
1100	360	6 x GN 1/3	
1275	360	7 x GN 1/3	
1450	360	8 x GN 1/3	
1630	360	9 x GN 1/3	

Zuzahlung

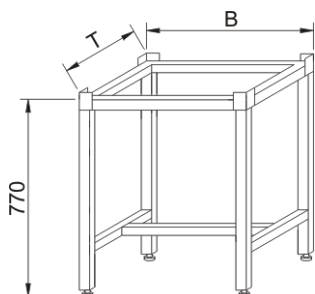
II - 20 €

III - 40 €



## Untergestell für Hackblock

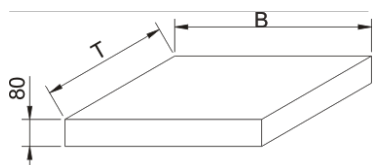
typ: KST - 071



B	T	Preis netto (€)
400	400	
500	400	
500	500	

## Hackblock aus Polyäthylen

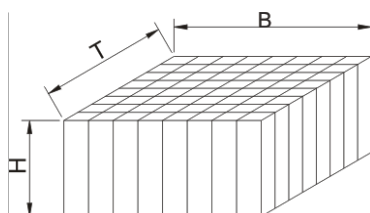
typ: KST - 072



B	T	Preis netto (€)
400	400	
500	400	
500	500	

## Hackblock aus Holz

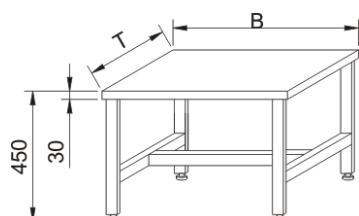
typ: KST - 073



B	T	H	Preis netto (€)
400	400	200	
500	400	200	
500	500	200	
400	400	250	
500	400	250	
500	500	250	

## Untergestell

typ: KST - 075



B	T	Preis netto (€)
400	400	
600	400	
800	400	
1000	400	

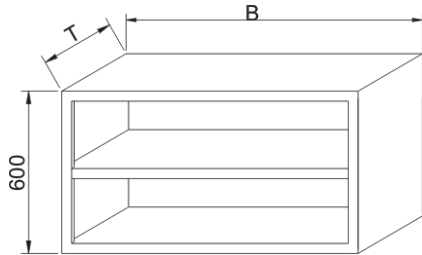
B	T	Preis netto (€)
400	500	
600	500	
800	500	
1000	500	





## Wandhängeschrank vorne offen

typ: KGT - 081



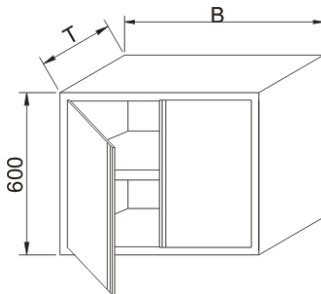
B	T	Preis netto (€)
600	300	
800	300	
1000	300	
1200	300	
1400	300	
1600	300	
1800	300	
2000	300	

B	T	Preis netto (€)
600	400	
800	400	
1000	400	
1200	400	
1400	400	
1600	400	
1800	400	
2000	400	

Zwischenboden höhenverstellbar

## Wandhängeschrank mit Flügeltüren

typ: KGT - 082



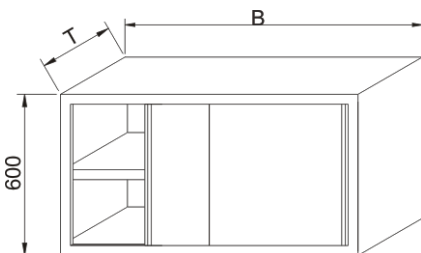
B	T	Preis netto (€)
400	300	
600	300	
800	300	
1000	300	
1200	300	

B	T	Preis netto (€)
400	400	
600	400	
800	400	
1000	400	
1200	400	

Zwischenboden höhenverstellbar

## Wandhängeschrank mit Schiebetüren

typ: KGT - 083



B	T	Preis netto (€)
800	300	
1000	300	
1200	300	
1400	300	
1600	300	
1800	300	
2000	300	

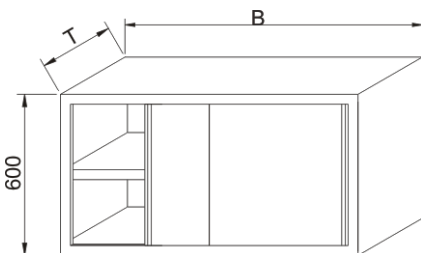
B	T	Preis netto (€)
800	400	
1000	400	
1200	400	
1400	400	
1600	400	
1800	400	
2000	400	

Zwischenboden höhenverstellbar

*Bitte beachten Sie unsere Sonderaktionen!*

## Durchreicheschrank mit Schiebetüren

typ: KGT - 086



Zwischenboden höhenverstellbar  
ohne Fußgestell  
wahlweise als Decken- oder Fußmontage  
gegen Aufpreis möglich

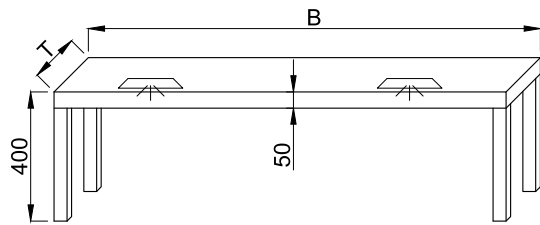
B	T	Preis netto (€)
800	400	
1000	400	
1200	400	
1400	400	
1600	400	
1800	400	
2000	400	

B	T	Preis netto (€)
800	500	
1000	500	
1200	500	
1400	500	
1600	500	
1800	500	
2000	500	



## Wärmebrücke 1-etagig mit Keramikstrahlern

typ: KTG - 980 /G

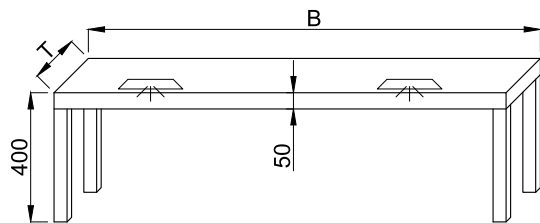


B	T	Preis netto (€)
800	300	
1000	300	
1200	300	
1400	300	
1600	300	
1800	300	
2000	300	

B	T	Preis netto (€)
800	400	
1000	400	
1200	400	
1400	400	
1600	400	
1800	400	
2000	400	

## Wärmebrücke 1-etagig mit Quarzstrahlern

typ: KTG - 980 /O

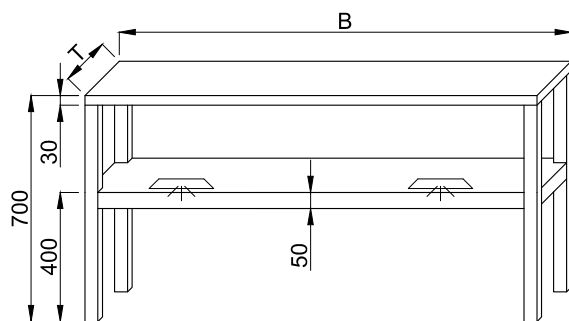


B	T	Preis netto (€)
800	300	
1000	300	
1200	300	
1400	300	
1600	300	
1800	300	
2000	300	

B	T	Preis netto (€)
800	400	
1000	400	
1200	400	
1400	400	
1600	400	
1800	400	
2000	400	

## Wärmebrücke 2-etagig mit Keramikstrahlern

typ: KTG - 990 /G

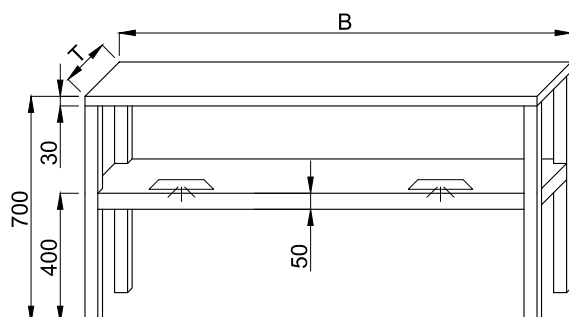


B	T	Preis netto (€)
800	300	
1000	300	
1200	300	
1400	300	
1600	300	
1800	300	
2000	300	

B	T	Preis netto (€)
800	400	
1000	400	
1200	400	
1400	400	
1600	400	
1800	400	
2000	400	

## Wärmebrücke 2-etagig mit Quarzstrahlern

typ: KTG - 990 /O



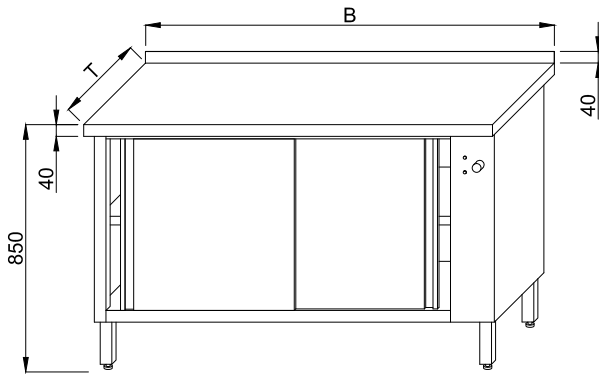
B	T	Preis netto (€)
800	300	
1000	300	
1200	300	
1400	300	
1600	300	
1800	300	
2000	300	

B	T	Preis netto (€)
800	400	
1000	400	
1200	400	
1400	400	
1600	400	
1800	400	
2000	400	



## Wärmeschrank mit Schiebetüren

typ: KGT - 960/N



### nicht isolierte Ausführung

B	T	Preis netto (€)
1000	600	
1200	600	
1400	600	
1600	600	
1800	600	
2000	600	

B	T	Preis netto (€)
1000	700	
1200	700	
1400	700	
1600	700	
1800	700	
2000	700	

Innenraum mit Umluftgebläse elektrisch beheizt, thermostatisch regelbar von +30° bis +95° C Heizregister im Standard rechts, wahlweise auch links möglich

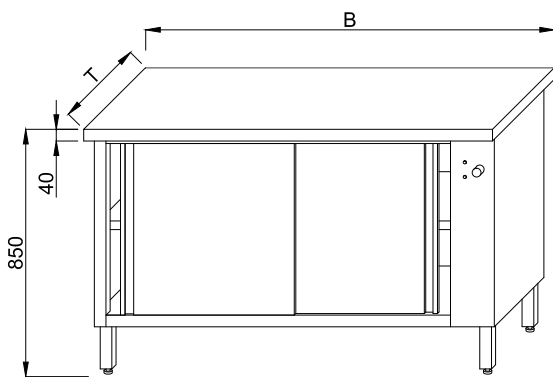
### isolierte Ausführung

B	T	Preis netto (€)
1000	600	
1200	600	
1400	600	
1600	600	
1800	600	
2000	600	

B	T	Preis netto (€)
1000	700	
1200	700	
1400	700	
1600	700	
1800	700	
2000	700	

## Durchreichewärmeschrank mit Schiebetüren

typ: KGT - 970/N



### nicht isolierte Ausführung

B	T	Preis netto (€)
1000	600	
1200	600	
1400	600	
1600	600	
1800	600	
2000	600	

B	T	Preis netto (€)
1000	700	
1200	700	
1400	700	
1600	700	
1800	700	
2000	700	

Innenraum mit Umluftgebläse elektrisch beheizt, thermostatisch regelbar von +30° bis +95° C Heizregister im Standard rechts, wahlweise auch links möglich

### isolierte Ausführung

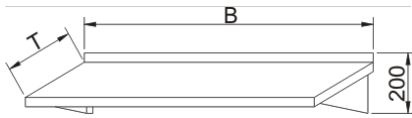
B	T	Preis netto (€)
1000	600	
1200	600	
1400	600	
1600	600	
1800	600	
2000	600	

B	T	Preis netto (€)
1000	700	
1200	700	
1400	700	
1600	700	
1800	700	
2000	700	



## Wandbord auf Konsolen

typ: KPT - 091

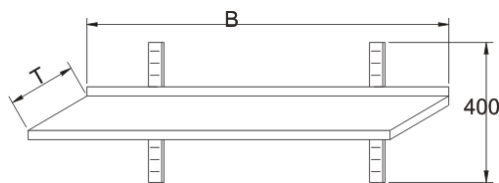


B	T	Preis netto (€)
600	300	
800	300	
1000	300	
1200	300	
1400	300	
1600	300	
1800	300	

B	T	Preis netto (€)
600	400	
800	400	
1000	400	
1200	400	
1400	400	
1600	400	
1800	400	

## Wandbord 1 -etig, höhenverstellbar

typ: KPT - 092

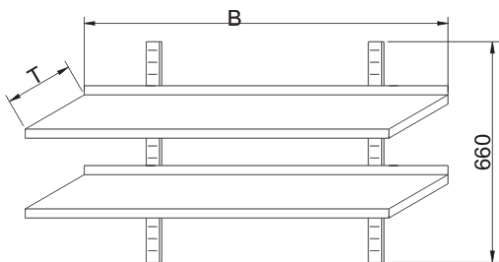


B	T	Preis netto (€)
800	300	
1000	300	
1200	300	
1400	300	
1600	300	
1800	300	

B	T	Preis netto (€)
800	400	
1000	400	
1200	400	
1400	400	
1600	400	
1800	400	

## Wandbord 2 -etig, höhenverstellbar

typ: KPT - 093

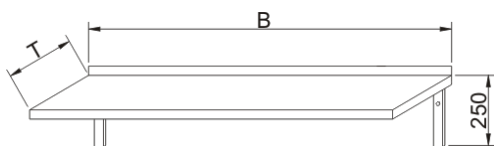


B	T	Preis netto (€)
800	300	
1000	300	
1200	300	
1400	300	
1600	300	
1800	300	

B	T	Preis netto (€)
800	400	
1000	400	
1200	400	
1400	400	
1600	400	
1800	400	

## Wandbord 1 -etig

typ: KPT - 094

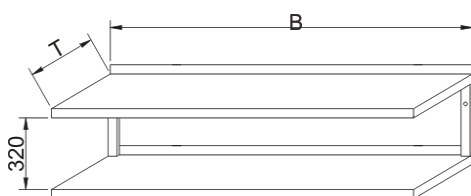


B	T	Preis netto (€)
800	300	
1000	300	
1200	300	
1400	300	
1600	300	
1800	300	

B	T	Preis netto (€)
800	400	
1000	400	
1200	400	
1400	400	
1600	400	
1800	400	

## Wandbord 2 -etig

typ: KPT - 095



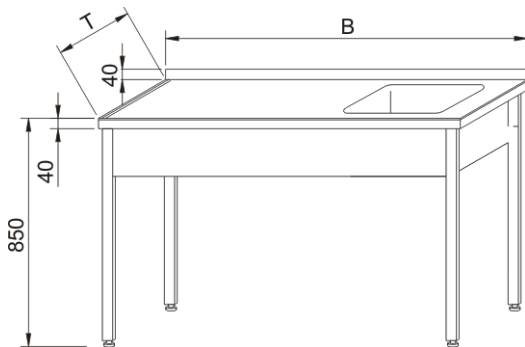
B	T	Preis netto (€)
800	300	
1000	300	
1200	300	
1400	300	
1600	300	
1800	300	

B	T	Preis netto (€)
800	400	
1000	400	
1200	400	
1400	400	
1600	400	
1800	400	



## Spültisch ohne Grundboden

typ: KST - 101



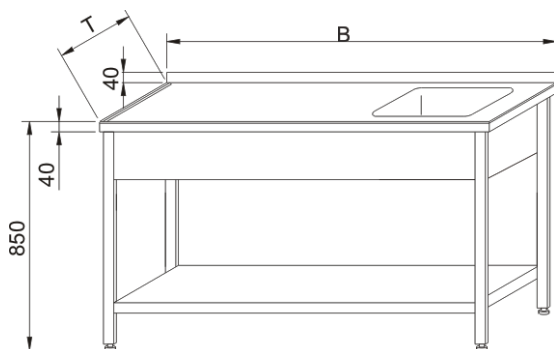
B	T	Preis netto (€)
600	600	
800	600	
1000	600	
1200	600	
1400	600	
1600	600	
1800	600	

B	T	Preis netto (€)
600	700	
800	700	
1000	700	
1200	700	
1400	700	
1600	700	
1800	700	

Becken bei T = 600 - 400 x 400 x 250 mm  
 T = 700 - 500 x 500 x 250 mm  
 bei B = 600 T = 700 mm Becken 400x 500 x 250mm

## Spültisch mit Grundboden

typ: KST - 102



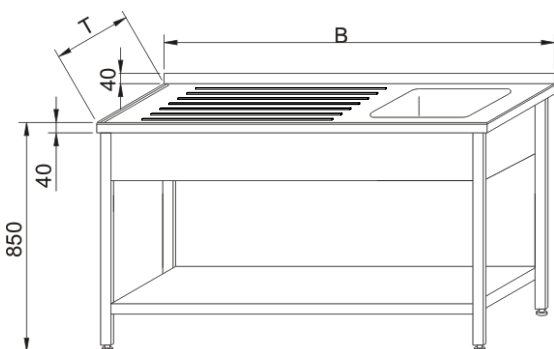
B	T	Preis netto (€)
600	600	
800	600	
1000	600	
1200	600	
1400	600	
1600	600	
1800	600	
2000	600	
2200	600	

B	T	Preis netto (€)
600	700	
800	700	
1000	700	
1200	700	
1400	700	
1600	700	
1800	700	
2000	700	
2200	700	

Becken bei T = 600 - 400 x 400 x 250 mm  
 T = 700 - 500 x 500 x 250 mm  
 bei B = 600 T = 700 mm Becken 400x 500 x 250mm

## Spültisch mit Grundboden

typ: EST - 102



B	T	Preis netto (€)
1000	700	
1200	700	
1400	700	
1600	700	

Becken bei B = 1000 - 400 x 500 x 250 mm  
 B > 1000 - 500 x 500 x 250 mm

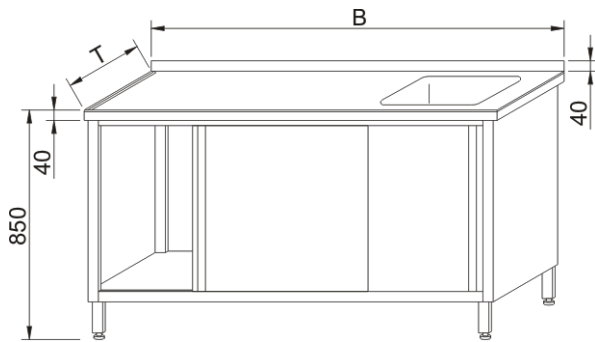
geriffelte Abtropffläche mit Gefälle  
 Materialstärke 1,0 mm  
 Arbeitsplatte nur 40 mm möglich

Lagerware nur diese Maße möglich!



## Spültisch mit Schiebetüren

typ: KST - 103



B	T	Preis netto (€)
1000	600	
1200	600	
1400	600	
1600	600	
1800	600	
2000	600	
2200	600	

B	T	Preis netto (€)
1000	700	
1200	700	
1400	700	
1600	700	
1800	700	
2000	700	
2200	700	

Becken bei T = 600 - 400 x 400 x 250 mm

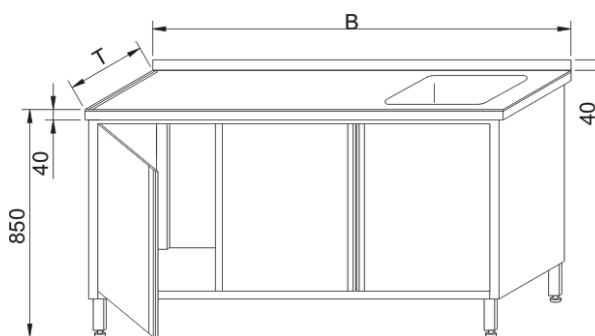
T = 700 - 500 x 500 x 250 mm

Für B = 1800 Spültische mit 3 Türen

ohne Rückwand und Zwischenboden

## Spültisch mit Flügeltüren

typ: KST - 104



B	T	Preis netto (€)
1000	600	
1200	600	
1400	600	
1600	600	
1800	600	
2000	600	
2200	600	

B	T	Preis netto (€)
1000	700	
1200	700	
1400	700	
1600	700	
1800	700	
2000	700	
2200	700	

Becken bei T = 600 - 400 x 400 x 250 mm

T = 700 - 500 x 500 x 250 mm

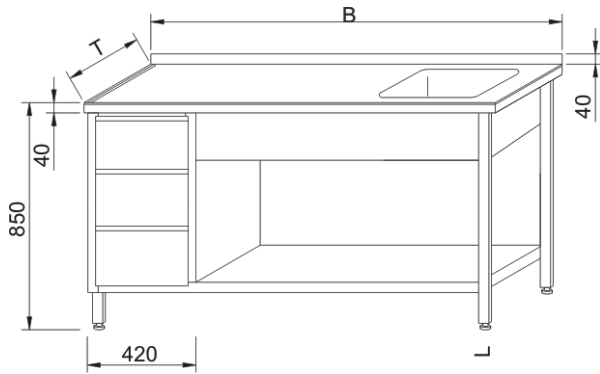
Für B = 1400 Spültische mit 3 Türen

ohne Rückwand und Zwischenboden



## Spültisch mit Schubladenblock und Grundboden

typ: KST - 105



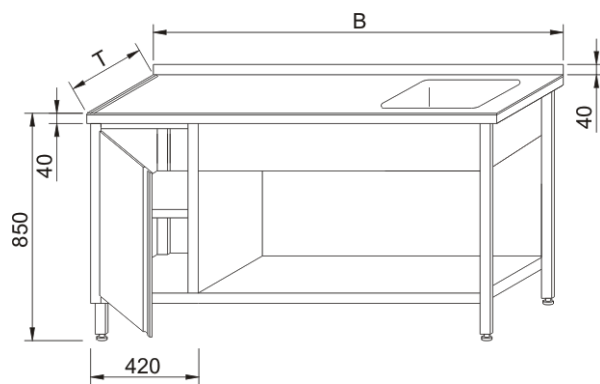
B	T	Preis netto (€)
1000	600	
1200	600	
1400	600	
1600	600	
1800	600	
2000	600	
2200	600	

B	T	Preis netto (€)
1000	700	
1200	700	
1400	700	
1600	700	
1800	700	
2000	700	
2200	700	

Becken bei T = 600 - 400 x 400 x 250 mm  
 T = 700 - 500 x 500 x 250 mm

## Spültisch mit Flügeltürschrank und Grundboden

typ: KST - 106



B	T	Preis netto (€)
1000	600	
1200	600	
1400	600	
1600	600	
1800	600	
2000	600	
2200	600	

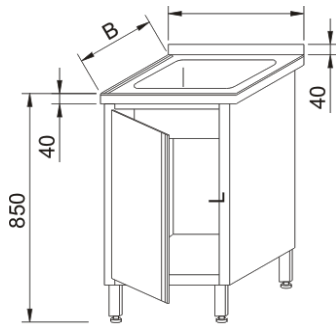
B	T	Preis netto (€)
1000	700	
1200	700	
1400	700	
1600	700	
1800	700	
2000	700	
2200	700	

Becken bei T = 600 - 400 x 400 x 250 mm  
 T = 700 - 500 x 500 x 250 mm



## Spültisch mit Flügeltür

typ: KST - 107



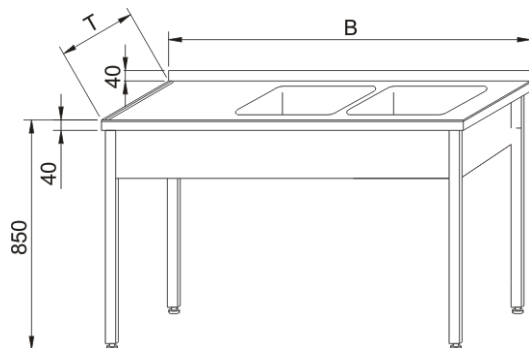
B	T	Preis netto (€)
500	600	
600	600	

B	T	Preis netto (€)
500	700	
600	700	

Becken bei T = 600 - 400 x 400 x 250 mm  
 T = 700 - 400 x 500 x 250 mm

## Spültisch mit 2 Becken

typ: KST - 121



B	T	Preis netto (€)
1000	600	
1200	600	
1400	600	
1600	600	
1800	600	

B	T	Preis netto (€)
1000	700	
1200	700	
1400	700	
1600	700	
1800	700	

Becken bei T = 600 - 400 x 400 x 250 mm  
 T = 700 - 500 x 500 x 250 mm

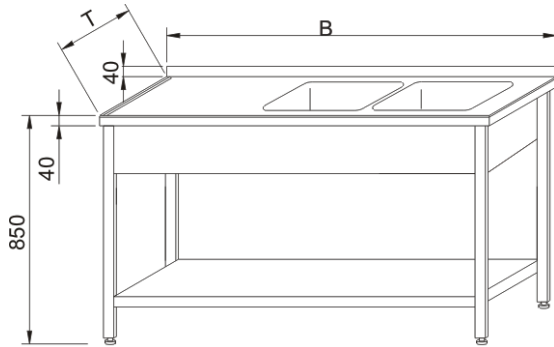
Für Spültische 1000 x 700 Becken = 400 x 500 x 250 mm





## Spültisch mit 2 Becken und Grundboden

typ: KST - 122



B	T	Preis netto (€)
1000	600	
1200	600	
1400	600	
1600	600	
1800	600	
2000	600	
2200	600	

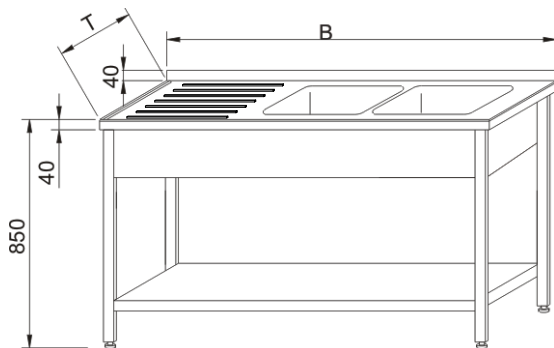
B	T	Preis netto (€)
1000	700	
1200	700	
1400	700	
1600	700	
1800	700	
2000	700	
2200	700	

Becken bei T = 600 - 400 x 400 x 250 mm  
 T = 700 - 500 x 500 x 250 mm

Für Spültische 1000 x 700 Becken = 400 x 500 x 250 mm

## Spültisch mit 2 Becken und Grundboden

typ: EST - 122



B	T	Preis netto (€)
1400	600	
1600	600	
1800	600	
2000	600	

B	T	Preis netto (€)
1400	700	
1600	700	
1800	700	
2000	700	

Becken bei T = 600 - 500 x 400 x 250 mm  
 bei B = 1400 Becken 400 x 400 x 250 mm

T = 700 - 400 x 500 x 250 mm  
 bei B = 1800 und 2000 Becken 500 x 500 x 250 mm

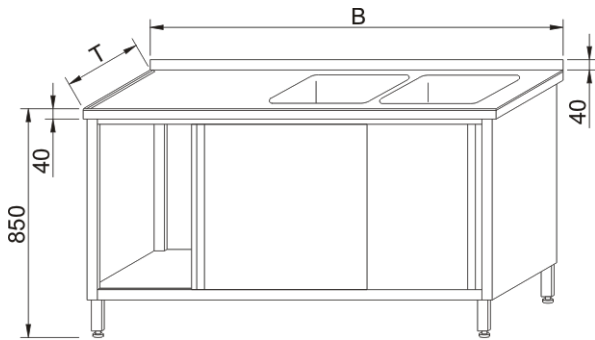
geriffelte Abtropffläche mit Gefälle  
 Materialstärke 1,0 mm  
 Arbeitsplatte nur 40 mm möglich

*Lagerware nur diese Maße möglich!*



## Spültisch mit 2 Becken und Schiebetüren

typ: KST - 123



B	T	Preis netto (€)
1000	600	
1200	600	
1400	600	
1600	600	
1800	600	
2000	600	
2200	600	

B	T	Preis netto (€)
1000	700	
1200	700	
1400	700	
1600	700	
1800	700	
2000	700	
2200	700	

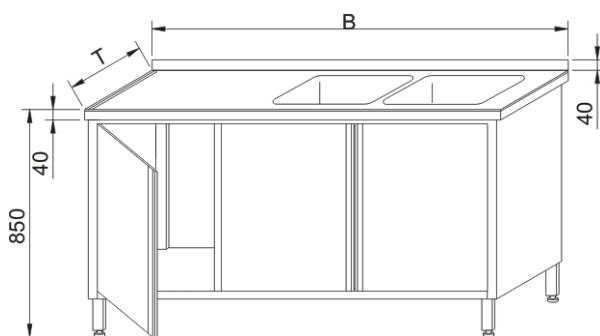
Becken bei T = 600 - 400 x 400 x 250 mm  
 T = 700 - 500 x 500 x 250 mm

Für Spültische 1000 x 700 Becken = 400 x 500 x 250 mm

Für B = 1800 Tische mit drei Türen  
 ohne Rückwand und Zwischenboden

## Spültisch mit 2 Becken und Flügeltüren

typ: KST - 124



B	T	Preis netto (€)
1000	600	
1200	600	
1400	600	
1600	600	
1800	600	
2000	600	
2200	600	

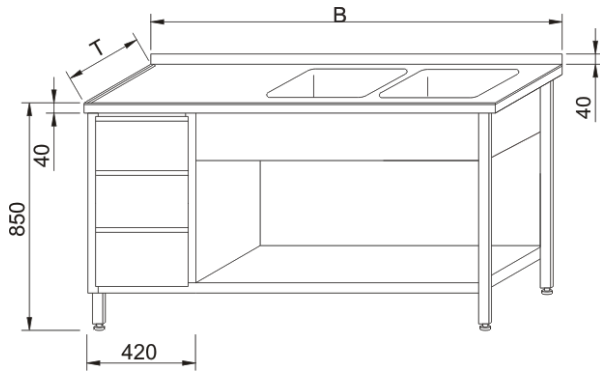
B	T	Preis netto (€)
1000	700	
1200	700	
1400	700	
1600	700	
1800	700	
2000	700	
2200	700	

Becken bei T = 600 - 400 x 400 x 250 mm  
 T = 700 - 500 x 500 x 250 mm

Für Spültische 1000 x 700 Becken = 400 x 500 x 250 mm

Für B = 1400 Tische mit drei Türen  
 ohne Rückwand und Zwischenboden

## Spültisch mit 2 Becken, Schubladenblock und Grundboden typ: KST - 125



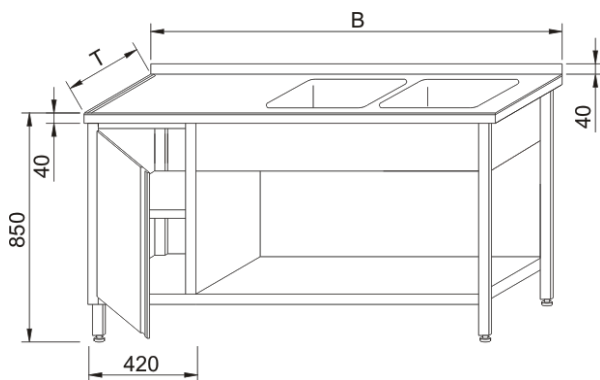
B	T	Preis netto (€)
1400	600	
1600	600	
1800	600	
2000	600	
2200	600	
2400	600	

B	T	Preis netto (€)
1400	700	
1600	700	
1800	700	
2000	700	
2200	700	
2400	700	

Becken bei T = 600 - 400 x 400 x 250 mm  
 T = 700 - 500 x 500 x 250 mm

Für Spültische 1400 x 700 Becken = 400 x 500 x 250 mm

## Spültisch mit 2 Becken, Flügeltürenschränk u. Grundboden typ: KST - 126



B	T	Preis netto (€)
1400	600	
1600	600	
1800	600	
2000	600	
2200	600	
2400	600	

B	T	Preis netto (€)
1400	700	
1600	700	
1800	700	
2000	700	
2200	700	
2400	700	

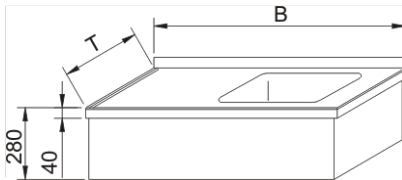
Becken bei T = 600 - 400 x 400 x 250 mm  
 T = 700 - 500 x 500 x 250 mm

Für Spültische 1400 x 700 Becken = 400 x 500 x 250 mm



## Hängetisch mit 1 Becken

typ: KST - 131



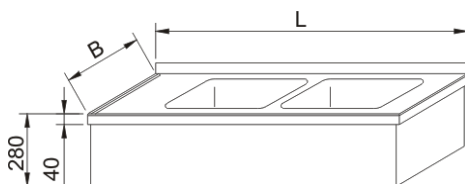
B	T	Preis netto (€)
600	600	
800	600	
1000	600	
1200	600	

B	T	Preis netto (€)
600	700	
800	700	
1000	700	
1200	700	

Becken bei T = 600 - 400 x 400 x 250 mm  
 T = 700 - 500 x 500 x 250 mm

## Hängetisch mit 2 Becken

typ: KST - 132



B	T	Preis netto (€)
1000	600	
1200	600	

B	T	Preis netto (€)
1000	700	
1200	700	

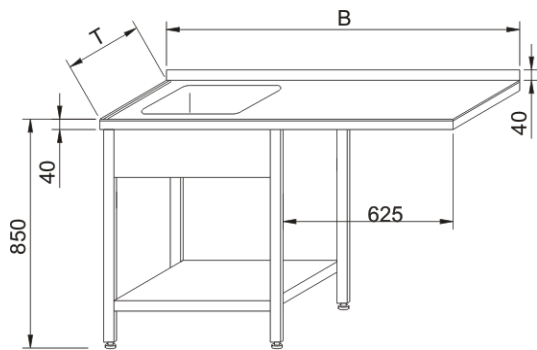
Becken bei T = 600 - 400 x 400 x 250 mm  
 T = 700 - 500 x 500 x 250 mm

Für Spültische 1000 x 700 Becken = 400 x 500 x 250 mm



Spülcenter mit 1 Becken und Grundboden

typ: KST - 141



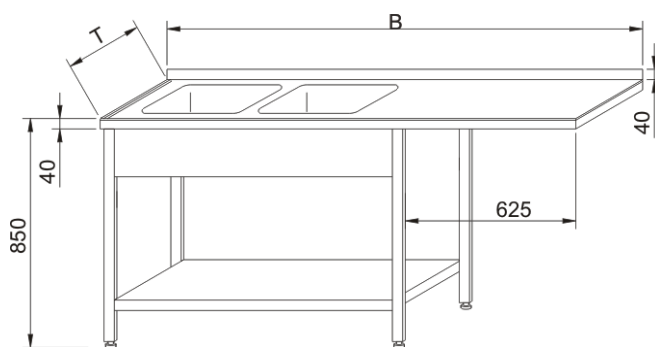
B	T	Preis netto (€)
1200	600	
1400	600	
1600	600	
1800	600	

B	T	Preis netto (€)
1200	700	
1400	700	
1600	700	
1800	700	

Becken bei T = 600 - 400 x 400 x 250 mm  
 T = 700 - 500 x 500 x 250 mm  
 bei B = 1200 T = 700 mm Becken 400x 500 x 250mm

Spülcenter mit 2 Becken und Grundboden

typ: KST - 142



B	T	Preis netto (€)
1600	600	
1800	600	
2000	600	

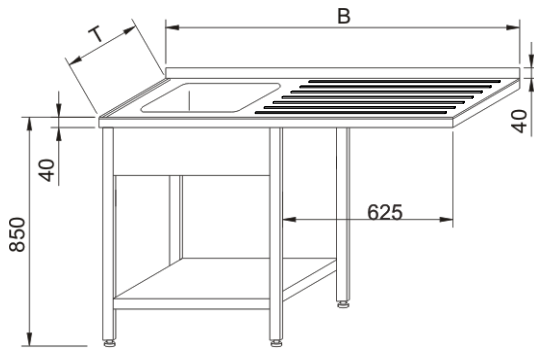
B	T	Preis netto (€)
1600	700	
1800	700	
2000	700	

Becken bei T = 600 - 400 x 400 x 250 mm  
 T = 700 - 500 x 500 x 250 mm  
 bei B = 1600 T = 700 mm Becken 400x 500 x 250mm



## Spülcenter mit 1 Becken und Grundboden

typ: EST - 141



B	T	Preis netto (€)
1200	700	
1400	700	
1600	700	

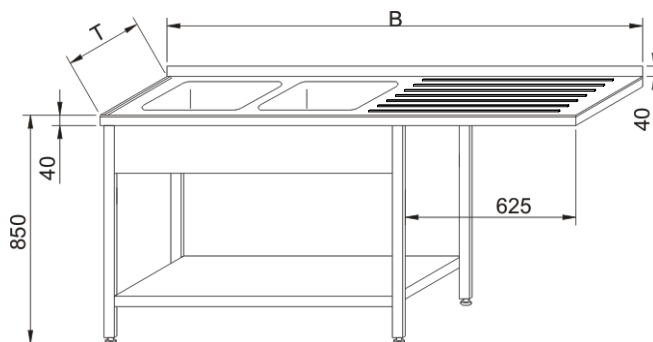
geriffelte Abtropffläche mit Gefälle  
Materialstärke 1,0 mm  
Arbeitsplatte nur 40 mm möglich

*Lagerware nur diese Maße möglich!*

Becken 500 x 500 x 250 mm

## Spülcenter mit 2 Becken und Grundboden

typ: EST - 142



B	T	Preis netto (€)
1600	700	
1800	700	
2000	700	

geriffelte Abtropffläche mit Gefälle  
Materialstärke 1,0 mm  
Arbeitsplatte nur 40 mm möglich

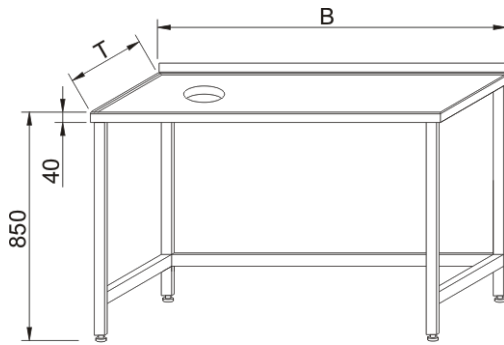
*Lagerware nur diese Maße möglich!*

Becken bei B 1600 = 400 x 500 x 250 mm  
B > 1600 = 500 x 500 x 250 mm



## Spültisch mit Abfallschacht

typ: KST - 143

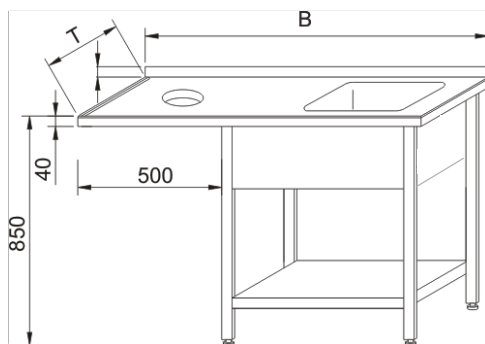


B	T	Preis netto (€)
1000	600	
1200	600	
1400	600	

B	T	Preis netto (€)
1000	700	
1200	700	
1400	700	

## Spültisch mit Abfallschacht, Becken und Grundboden

typ: KST - 144



B	T	Preis netto (€)
1000	600	
1200	600	
1400	600	
1600	600	
1800	600	

B	T	Preis netto (€)
1000	700	
1200	700	
1400	700	
1600	700	
1800	700	

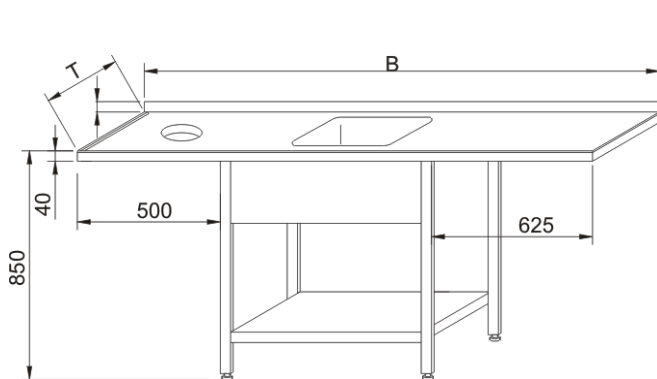
Becken bei T = 600 - 400 x 400 x 250 mm  
T = 700 - 500 x 500 x 250 mm

Für Spültische 1000 x 700 Becken = 400 x 500 x 250 mm



## Spültisch mit Abfallschacht, Becken und Grundboden

typ: KST - 145



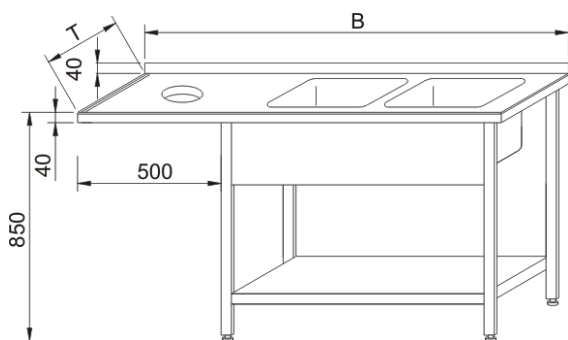
B	T	Preis netto (€)
1600	600	
1800	600	

B	T	Preis netto (€)
1600	700	
1800	700	

Becken bei T = 600 - 400 x 400 x 250 mm  
T = 700 - 500 x 500 x 250 mm

## Spültisch mit Abfallschacht, 2 Becken und Grundboden

typ: KST - 146



B	T	Preis netto (€)
1600	600	
1800	600	

B	T	Preis netto (€)
1600	700	
1800	700	

Becken bei T = 600 - 400 x 400 x 250 mm  
T = 700 - 500 x 500 x 250 mm  
bei B = 1600 T = 700 mm Becken 400x 500 x 250mm

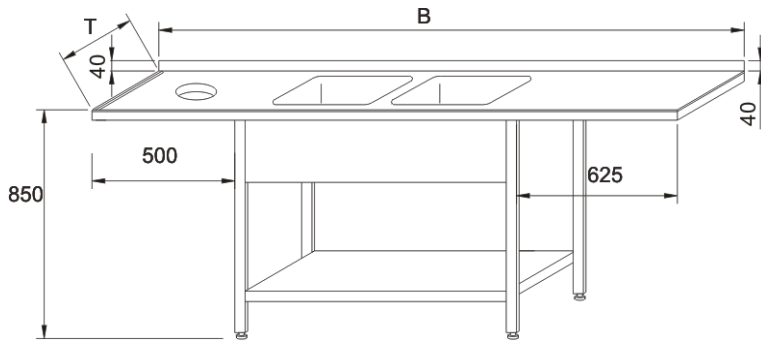




## Spültisch mit 2 Becken und Abfallschacht typ: KST-147

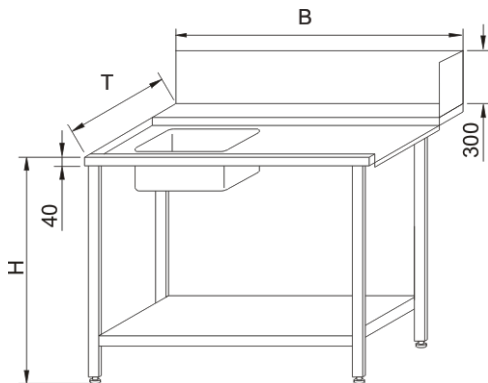
B	T	Preis netto (€)
2200	600	
2400	600	

B	T	Preis netto (€)
2200	700	
2400	700	



Becken bei T= 600 - 400 x 400 x 250 mm  
 T= 700 - 500 x 500 x 250 mm  
 bei B = 2200 T = 700 mm Becken 400x 500 x 250mm

## Zulauftisch mit einem Becken typ: KST-151

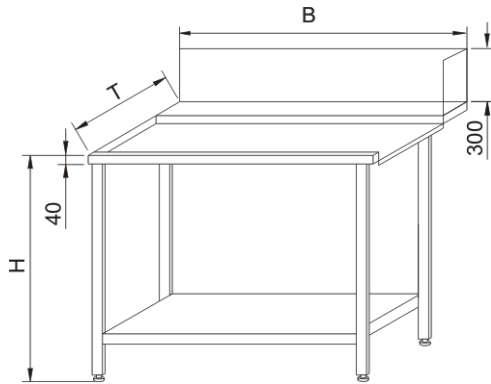


Preis auf Anfrage bei Angabe des Spülmaschinentyps



## Ablauftisch

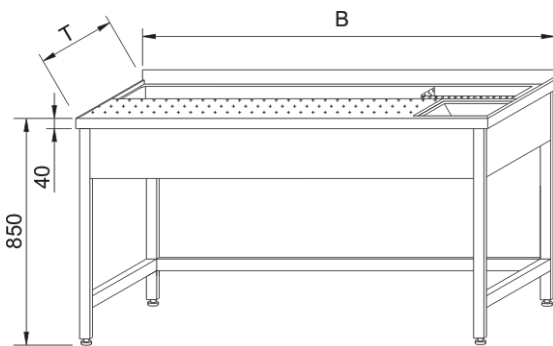
typ: KST - 152



Preis auf Anfrage bei Angabe des Spülmaschinentyps

## Vorbereitungstisch

typ: KST - 156



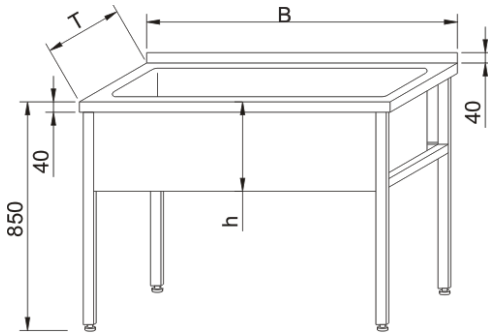
B	T	Preis netto (€)
1200	600	
1400	600	

B	T	Preis netto (€)
1200	700	
1400	700	



## Arbeitstisch mit großem Becken

typ: KBT - 161



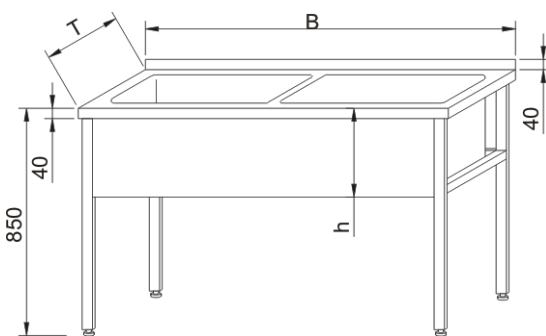
Ohne Standrohrventil

h = 300		
B	T	Preis netto (€)
800	600	
1000	600	
1200	600	
800	700	
1000	700	
1200	700	

h = 400		
B	T	Preis netto (€)
800	600	
1000	600	
1200	600	
800	700	
1000	700	
1200	700	

## Arbeitstisch mit 2 großen Becken

typ: KBT - 162



Ohne Standrohrventil

h = 300		
B	T	Preis netto (€)
1200	600	
1400	600	
1600	600	
1800	600	
1200	700	
1400	700	
1600	700	
1800	700	

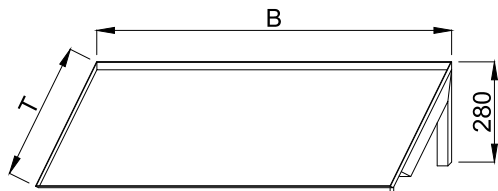
h = 400		
B	T	Preis netto (€)
1200	600	
1400	600	
1600	600	
1800	600	
1200	700	
1400	700	
1600	700	
1800	700	





## Korbschrägbord für Spülkörbe

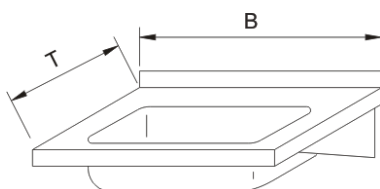
typ: KPT - 098



B	T	Preis netto (€)
600	520	
1100	520	
1600	520	
2100	520	

## Handwaschbecken

typ: KUT - 172

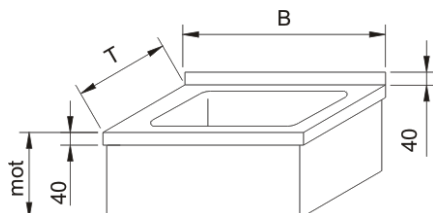


B	T	Preis netto (€)
400	385	

Becken 345 x 250 x 110

## Handwaschbecken, geschlossen

typ: KUT - 173

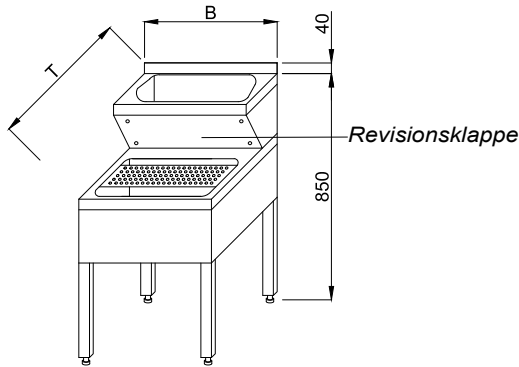


B	T	Preis netto (€)
450	450	

Becken 340 x 290 x 180



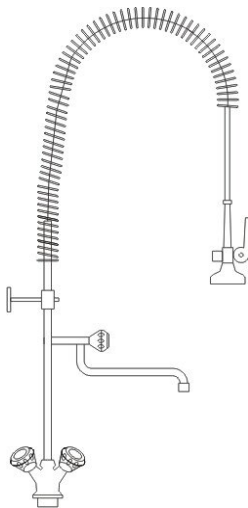
### Handwaschausgusskombination m. gelochtem CNS-Blech typ: KUT - 175



B	T	Preis netto (€)
500	700	
500	600	

Ausführung stehend oder wandhängend

### Handwaschbrause



Preis netto (€)



### Sensormischbatterie

Preis netto (€)

### Mischbatterie 1/2 "

Preis netto (€)

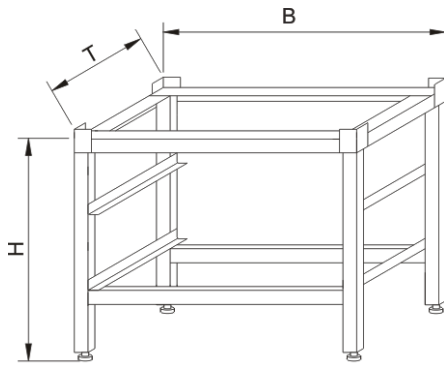
### Mischbatterie 1/2 " Langhebel

Preis netto (€)



## Untergestell für Spülmaschinen

typ: KZT - 181



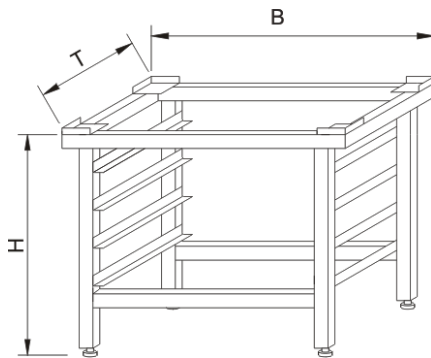
B	T	H	Preis netto (€)
470	440	550	
590	550	400	
600	530	550	

*Universalausführung 600 x 600 x 400 mm  
Typ: EZT-181  
Preis: 220 €*



## Untergestell

typ: KFT - 185

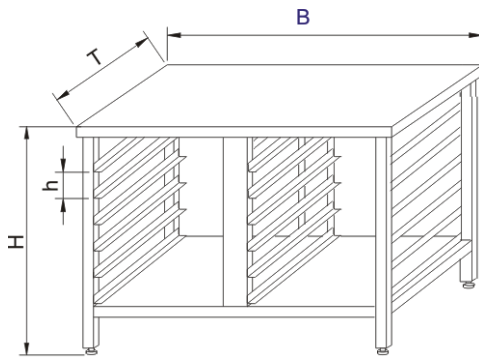


B	T	H	Preis netto (€)
723	608	650	
720	600	700	
625	660	740	
720	610	740	



## Untergestell für Kombidämpfer

typ: KFT - 186



	B	T	H	h	Preis netto (€)
M 1	845	724	696	72	
M 2	845	724	696	72	
M 3	845	724	696	72	

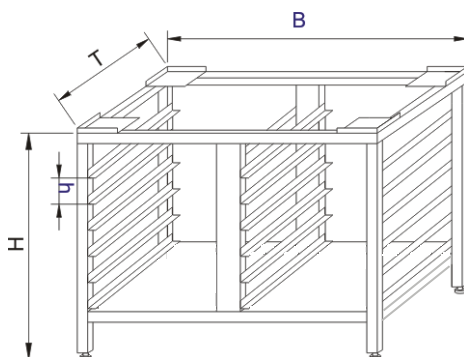
- M 1 = allseitig offen mit Oberplatte und Grundboden
- M 2 = dreiseitig geschlossen mit Oberplatte und Grundboden
- M 3 = allseitig geschlossen, vorne mit Flügeltüren

**andere Maße auf Anfrage!**



## Untergestell für Kombidämpfer mit Grundboden

typ: EFT - 187



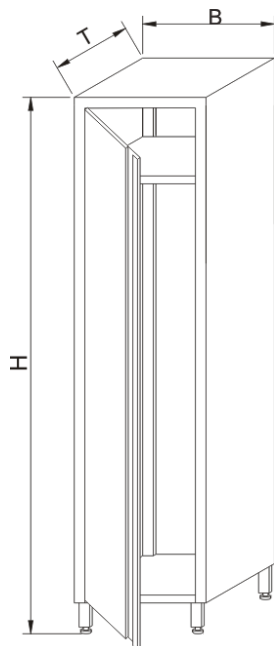
	Hersteller	Preis netto (€)
Rational	845 x 724 x 670 mm	
Convotherm	807 x 700 x 620 mm	
MKN 6-er	1000 x 655 x 850 mm	
MKN 10-er	1000 x 655 x 580 mm	
Eloma 6-er	920 x 660 x 855 mm	
Eloma 10-er	920 x 660 x 570 mm	

*inkl. eingeschweißten Einschüben*



## Hochschrank

typ: KDT - 201



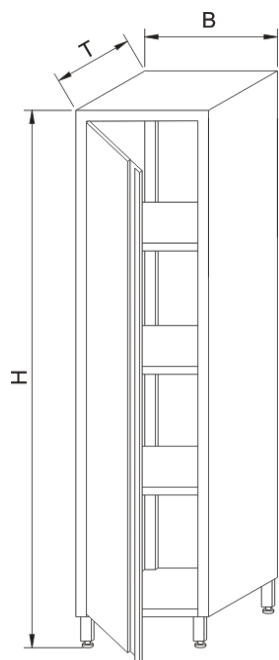
Zwischenboden höhenverstellbar

B	T	H	Preis netto (€)
400	500	1800	
500	500	1800	
600	500	1800	
400	600	1800	
500	600	1800	
600	600	1800	

B	T	H	Preis netto (€)
400	500	2000	
500	500	2000	
600	500	2000	
400	600	2000	
500	600	2000	
600	600	2000	

## Hochschrank

typ: KDT - 202



Zwischenböden höhenverstellbar

B	T	H	Preis netto (€)
400	500	1800	
500	500	1800	
600	500	1800	
400	600	1800	
500	600	1800	
600	600	1800	

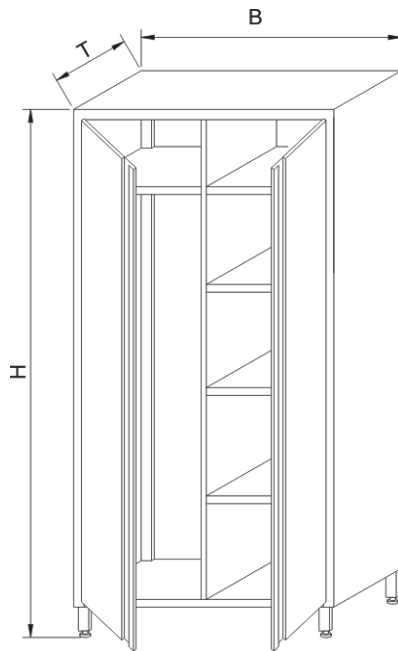
B	T	H	Preis netto (€)
400	500	2000	
500	500	2000	
600	500	2000	
400	600	2000	
500	600	2000	
600	600	2000	





## Hochschrank mit Flügeltüren

typ: KDT - 203



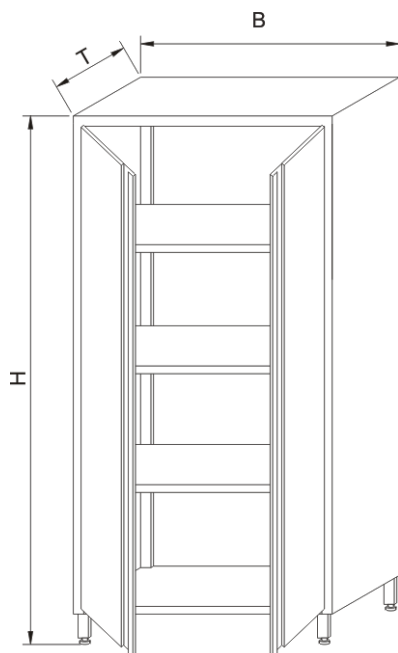
B	T	H	Preis netto (€)
800	500	1800	
1000	500	1800	
1200	500	1800	
800	600	1800	
1000	600	1800	
1200	600	1800	

B	T	H	Preis netto (€)
800	500	2000	
1000	500	2000	
1200	500	2000	
800	600	2000	
1000	600	2000	
1200	600	2000	

Zwischenböden höhenverstellbar

## Hochschrank mit Flügeltüren

typ: KDT - 204



B	T	H	Preis netto (€)
800	500	1800	
1000	500	1800	
1200	500	1800	
800	600	1800	
1000	600	1800	
1200	600	1800	

B	T	H	Preis netto (€)
800	500	2000	
1000	500	2000	
1200	500	2000	
800	600	2000	
1000	600	2000	
1200	600	2000	

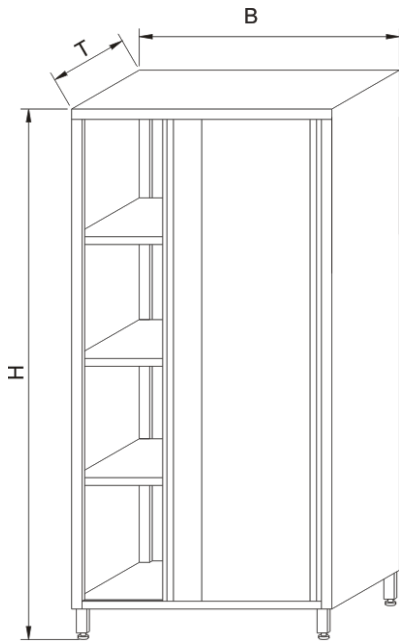
Zwischenböden höhenverstellbar





## Hochschrank mit Schiebetüren

typ: KDT - 205



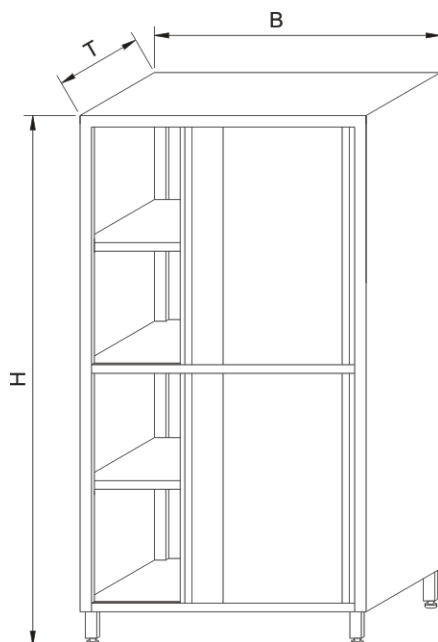
B	T	H	Preis netto (€)
800	500	1800	
1000	500	1800	
1200	500	1800	
800	600	1800	
1000	600	1800	
1200	600	1800	

B	T	H	Preis netto (€)
800	500	2000	
1000	500	2000	
1200	500	2000	
800	600	2000	
1000	600	2000	
1200	600	2000	

Zwischenböden höhenverstellbar

## Hochschrank mit geteilten Schiebetüren

typ: KDT - 206



B	T	H	Preis netto (€)
800	500	1800	
1000	500	1800	
1200	500	1800	
800	600	1800	
1000	600	1800	
1200	600	1800	

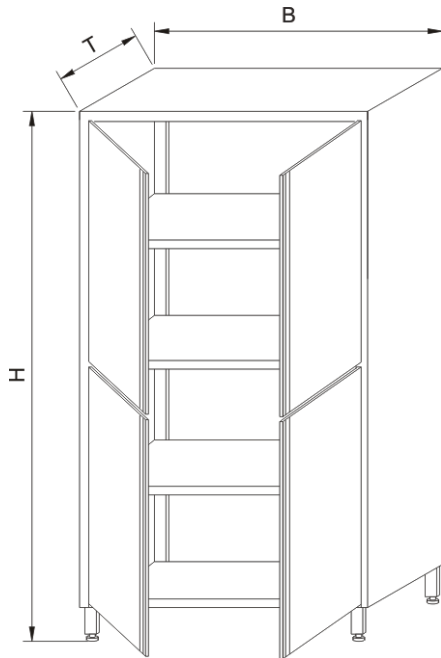
B	T	H	Preis netto (€)
800	500	2000	
1000	500	2000	
1200	500	2000	
800	600	2000	
1000	600	2000	
1200	600	2000	

Zwischenböden höhenverstellbar



## Hochschrank mit geteilten Flügeltüren

typ: KDT - 207



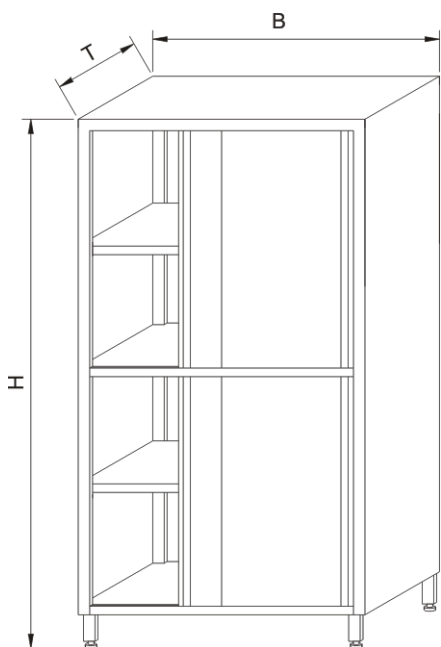
B	T	H	Preis netto (€)
800	500	1800	
1000	500	1800	
1200	500	1800	
800	600	1800	
1000	600	1800	
1200	600	1800	

B	T	H	Preis netto (€)
800	500	2000	
1000	500	2000	
1200	500	2000	
800	600	2000	
1000	600	2000	
1200	600	2000	

Zwischenböden höhenverstellbar

## Durchreichehochschrank mit geteilten Schiebetüren

typ: KDT - 208



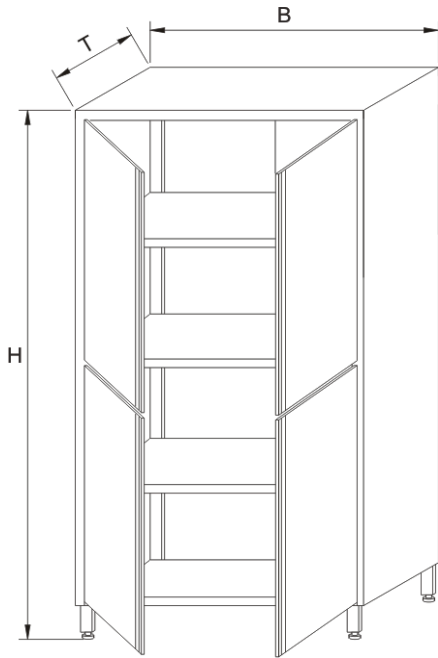
B	T	H	Preis netto (€)
800	600	1800	
1000	600	1800	
1200	600	1800	
800	700	1800	
1000	700	1800	
1200	700	1800	

B	T	H	Preis netto (€)
800	600	2000	
1000	600	2000	
1200	600	2000	
800	700	2000	
1000	700	2000	
1200	700	2000	

Zwischenböden höhenverstellbar



## Durchreichehochschrank mit geteilten Flügeltüren typ: KDT - 210

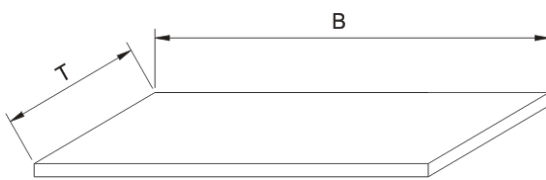


B	T	H	Preis netto (€)
800	600	1800	
1000	600	1800	
1200	600	1800	
800	700	1800	
1000	700	1800	
1200	700	1800	

B	T	H	Preis netto (€)
800	600	2000	
1000	600	2000	
1200	600	2000	
800	700	2000	
1000	700	2000	
1200	700	2000	

Zwischenböden höhenverstellbar

## Schrankboden typ: KST - 221



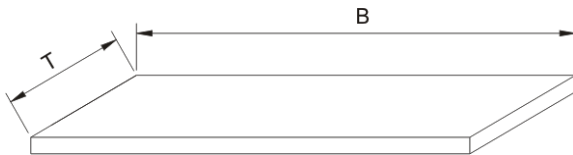
B	T	Preis netto (€)
800	600	
1000	600	
1200	600	

B	T	Preis netto (€)
800	700	
1000	700	
1200	700	



## Regalboden glatt

typ: KRT - 301

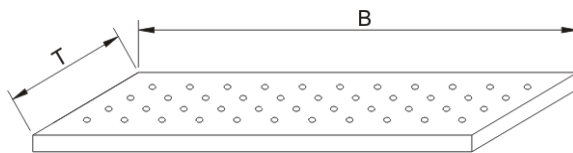


B	T	Preis netto (€)
800	400	
1000	400	
1200	400	

B	T	Preis netto (€)
800	500	
1000	500	
1200	500	

## Regalboden gelocht

typ: KRT - 302

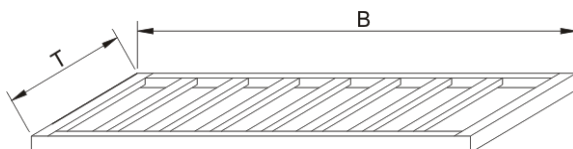


B	T	Preis netto (€)
800	400	
1000	400	
1200	400	

B	T	Preis netto (€)
800	500	
1000	500	
1200	500	

## Regalboden mit Rosten

typ: KRT - 303



B	T	Preis netto (€)
800	400	
1000	400	
1200	400	

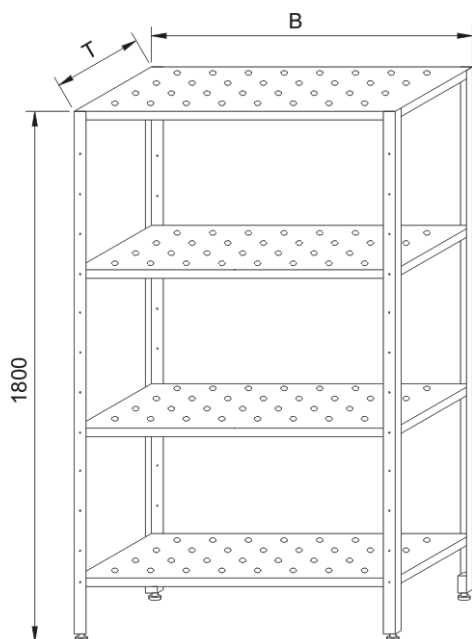
B	T	Preis netto (€)
800	500	
1000	500	
1200	500	





## Regale, geschraubt und verstellbar

typ: KRT - 311



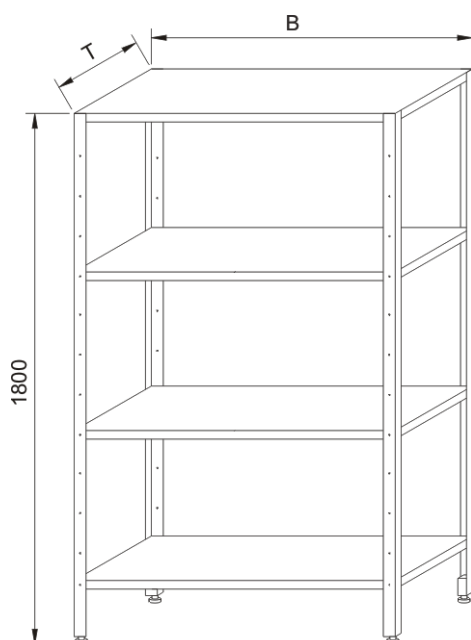
Böden gelocht

B	T	Preis netto (€)
800	400	
1000	400	
1200	400	

B	T	Preis netto (€)
800	500	
1000	500	
1200	500	

## Regale, geschraubt und verstellbar

typ: KRT - 312



Böden glatt

B	T	Preis netto (€)
800	400	
1000	400	
1200	400	

B	T	Preis netto (€)
800	500	
1000	500	
1200	500	

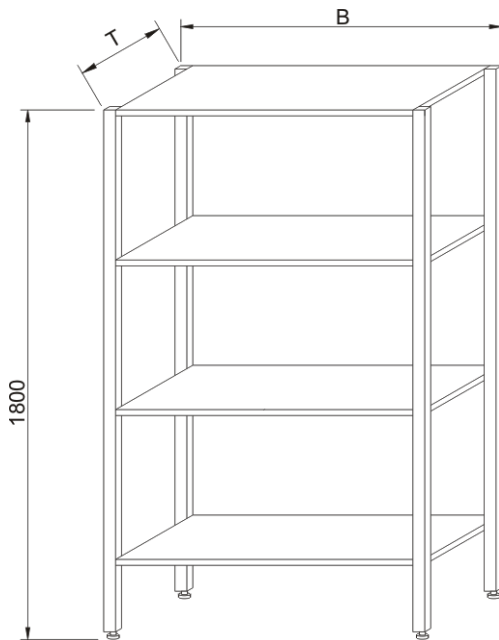




## Regal, glatt

typ: KRT - 313

Böden fest montiert



FüÙe höhenverstellbar

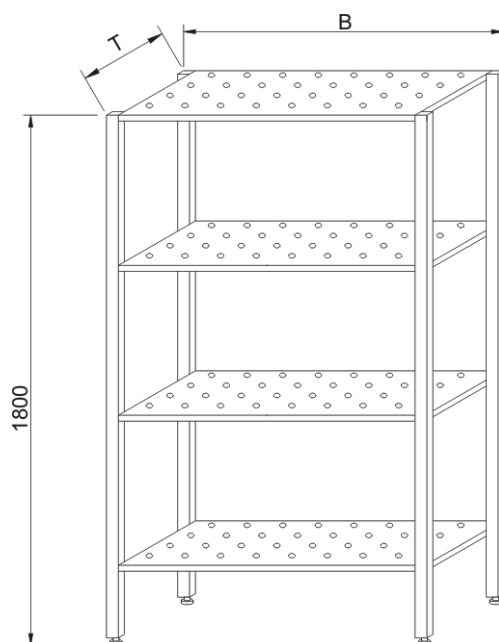
B	T	Preis netto (€)
800	400	
1000	400	
1200	400	

B	T	Preis netto (€)
800	500	
1000	500	
1200	500	

## Regal, gelocht

typ: KRT - 314

Böden fest montiert



FüÙe höhenverstellbar

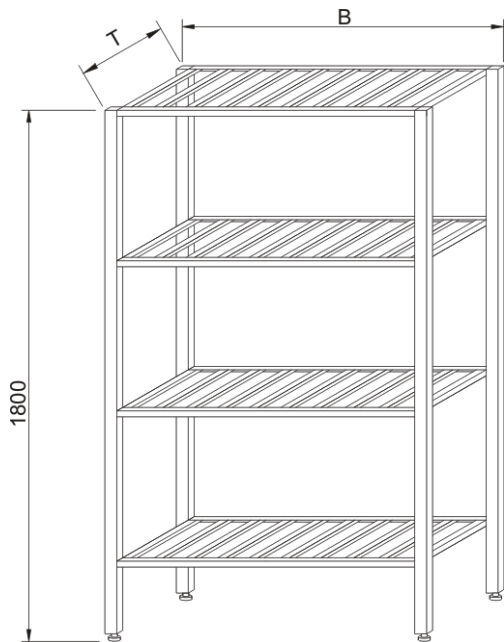
B	T	Preis netto (€)
800	400	
1000	400	
1200	400	

B	T	Preis netto (€)
800	500	
1000	500	
1200	500	





## Regal mit Rosten typ: KRT - 315

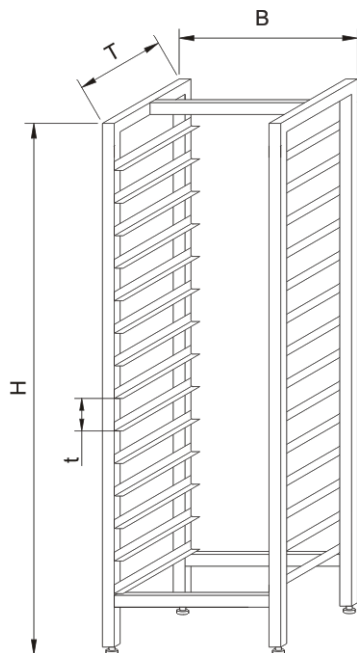


*Böden fest montiert  
Füße höhenverstellbar*

B	T	Preis netto (€)
800	400	
1000	400	
1200	400	

B	T	Preis netto (€)
800	500	
1000	500	
1200	500	

## Regal für 2/1 GN Behälter typ: KRT - 321



*Füße höhenverstellbar*

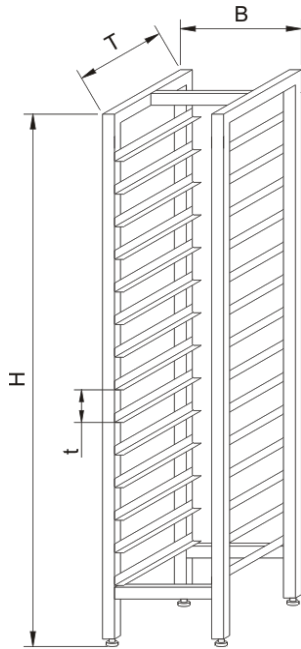
B	T	H	t	Preis netto (€)
600	660	1800	110	







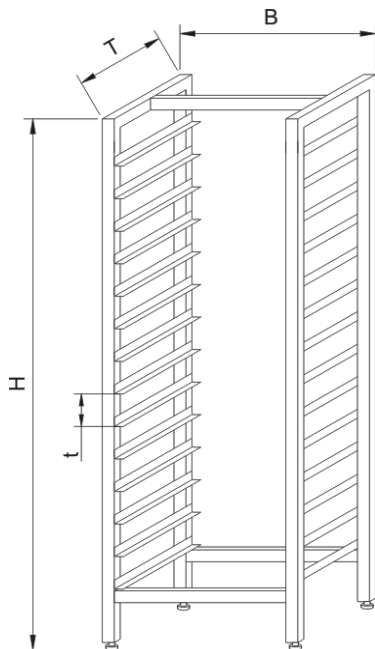
Regal für 1/1 GN Behälter typ: KRT - 322



B	T	H	t	Preis netto (€)
400	540	1800	110	

FüÙe höhenverstellbar

Regal für Backbleche typ: KRT - 323



B	T	H	t	Preis netto (€)
480	610	1800	110	
680	610	1800	110	
880	610	1800	110	
480	610	1800	150	
680	610	1800	150	
880	610	1800	150	

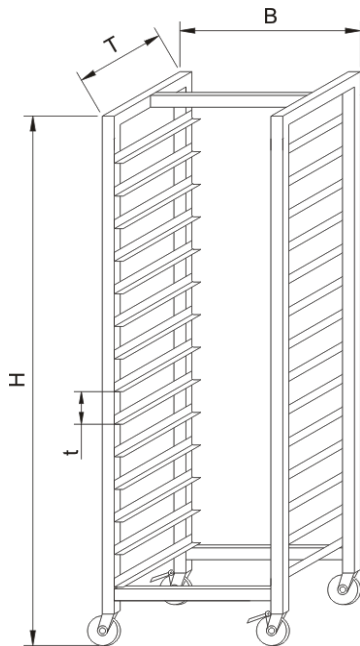
FüÙe höhenverstellbar





## Abräumwagen für 2/1 GN Behälter

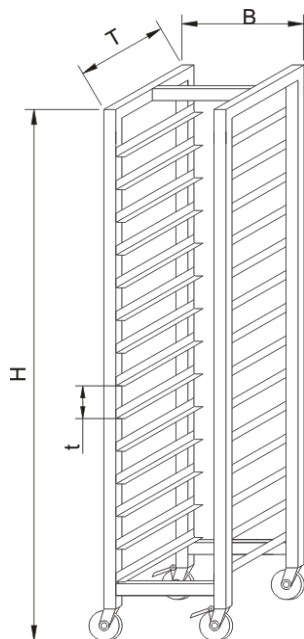
typ: KRT - 351



B	T	H	t	Preis netto (€)
600	660	1800	110	

## Abräumwagen für 1/1 GN Behälter

typ: KRT - 352



B	T	H	t	Preis netto (€)
400	540	1800	110	

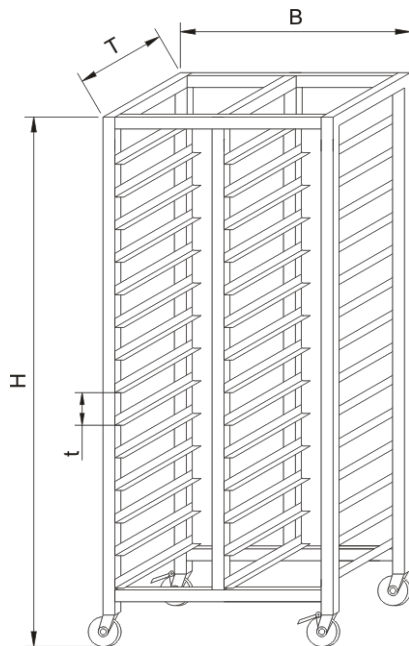
*Bitte beachten Sie unsere Sonderaktionen!*





## Abräumwagen für 2x1/1 GN Behälter

typ: KRT - 353

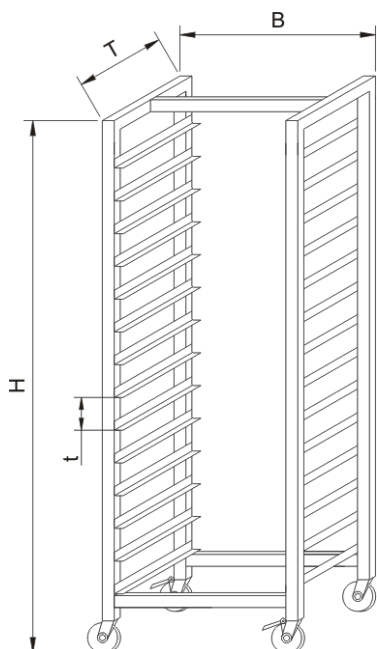


B	T	H	t	Preis netto (€)
770	540	1800	110	

*Bitte beachten Sie unsere Sonderaktionen!*

## Bäckereiwagen für Backbleche

typ: KRT - 354



B	T	H	t	Preis netto (€)
480	600	1800	110	
680	600	1800	110	
880	600	1800	110	
480	600	1800	150	
680	600	1800	150	
880	600	1800	150	

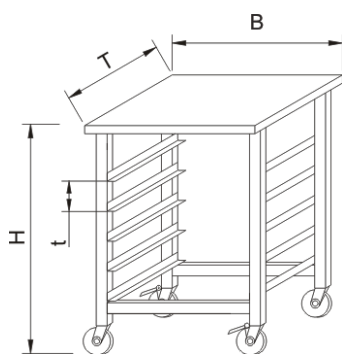




## Wagen für 2/1 GN Behälter

typ: KRT - 356

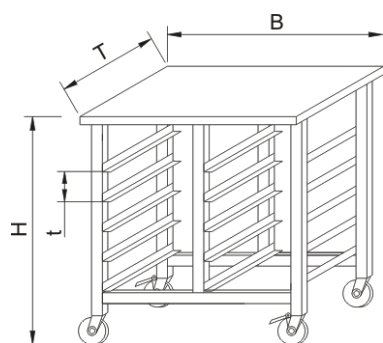
B	T	H	t	Preis netto (€)
450	600	850	110	
450	700	850	110	



## Wagen für 1/1 GN Behälter

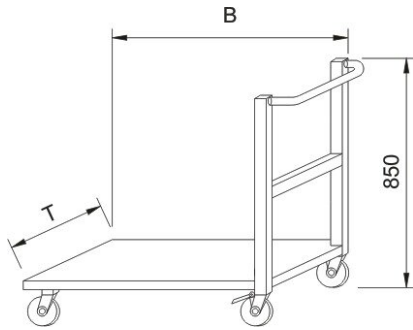
typ: KRT - 357

B	T	H	t	Preis netto (€)
830	600	850	110	
830	700	850	110	





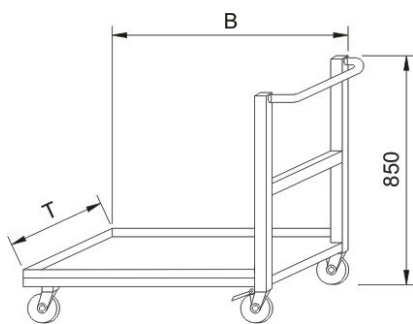
Transportwagen typ: KWT - 400



B	T	Preis netto (€)
600	500	
700	500	
800	500	
900	500	
1000	500	

B	T	Preis netto (€)
600	600	
700	600	
800	600	
900	600	
1000	600	

Transportwagen typ: KWT - 401



B	T	Preis netto (€)
600	500	
700	500	
800	500	
900	500	
1000	500	

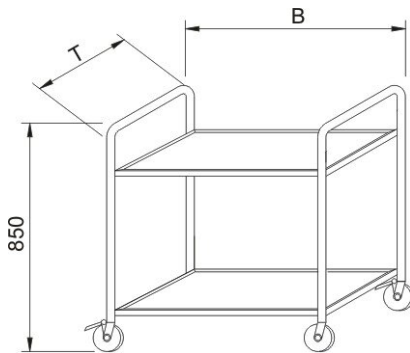
B	T	Preis netto (€)
600	600	
700	600	
800	600	
900	600	
1000	600	





## Servierwagen

typ: KWT - 402

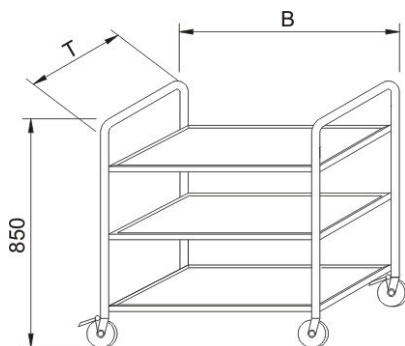


B	T	Preis netto (€)
600	500	
700	500	
800	500	
900	500	
1000	500	

B	T	Preis netto (€)
600	600	
700	600	
800	600	
900	600	
1000	600	

## Servierwagen

typ: KWT - 403



B	T	Preis netto (€)
600	500	
700	500	
800	500	
900	500	
1000	500	

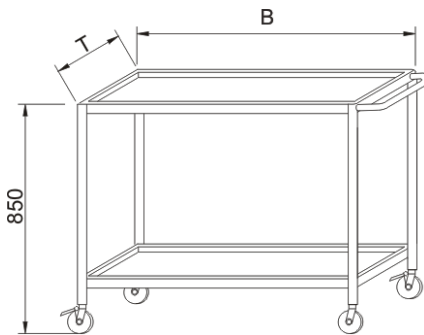
B	T	Preis netto (€)
600	600	
700	600	
800	600	
900	600	
1000	600	





Servierwagen

typ: KWT - 404

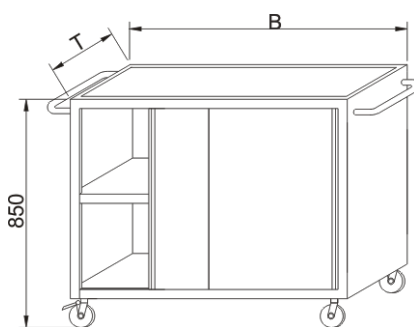


B	T	Preis netto (€)
600	500	
700	500	
800	500	

B	T	Preis netto (€)
600	600	
700	600	
800	600	

Servierwagen

typ: KWT - 406



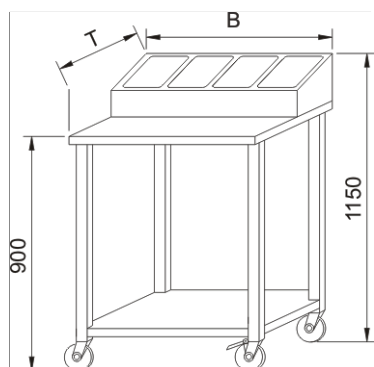
B	T	Preis netto (€)
800	600	
1000	600	





## Besteckwagen

typ: KWT - 408

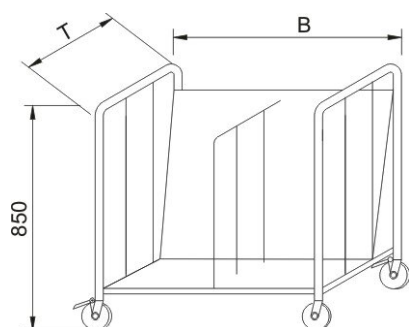


B	T	GN	Preis netto (€)
655	500	4	
817	500	5	
980	500	6	

Preise ohne GN Behälter

## Tellertransportwagen

typ: KWT - 410



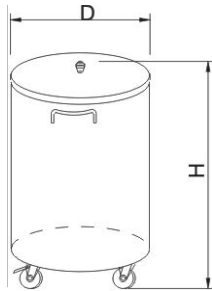
B	T	Preis netto (€)
650	500	





## Abfallbehälter fahrbar, schwere Ausführung

typ: KKT - 451

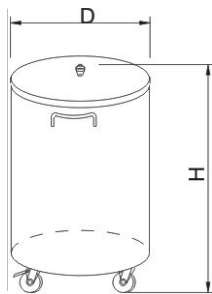


Volumen - 45 Liter  
Volumen - 70 Liter

Ø D	H	Preis netto (€)
375	500	
400	660	

## Abfallbehälter fahrbar

typ: GA - 451

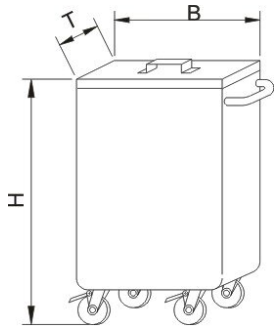


Volumen - 50 Liter  
Volumen - 95 Liter

Ø D	H	Preis netto (€)
380	605	
450	685	



Abfallbehälter fahrbar typ: KKT - 452

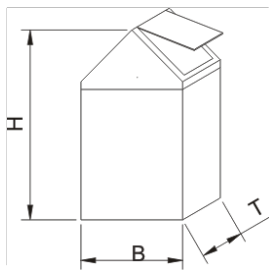


Volumen - 100 Liter

B	T	H	Preis netto (€)
500	400	750	

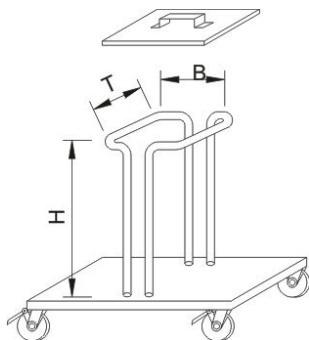
- alle inneren Ränder sind abgerundet R20

Abfallbehälter typ: KKT - 453



B	T	H	Preis netto (€)
350	350	400	
350	350	650	

Gestell für Müllsäcke typ: KKT - 454



B	T	H	Preis netto (€)
350	350	850	
450	450	850	

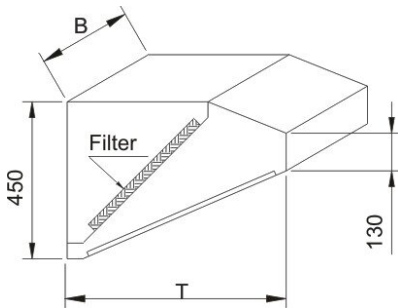




## Wandhauben

typ: KOT - 501

Preise inklusive Filter und Stutzen



- Bei Bestellung Menge und Größe der Stutzen angeben
- Hauben über B = 2800 sind geschraubt
- Alle Hauben inklusive Beleuchtung

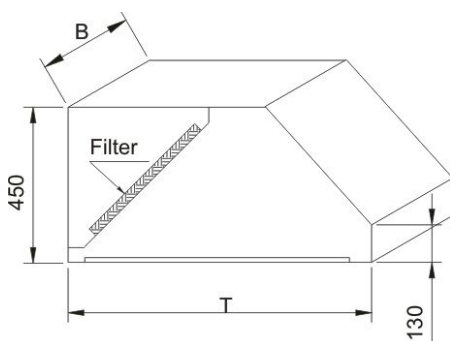
B	T	Preis netto (€)
1200	700	
1400	700	
1600	700	
1800	700	
2000	700	
2200	700	
2400	700	
2600	700	
2800	700	
2900	700	
1200	800	
1400	800	
1600	800	
1800	800	
2000	800	
2200	800	
2400	800	
2600	800	
2800	800	
2900	800	

B	T	Preis netto (€)
1200	900	
1400	900	
1600	900	
1800	900	
2000	900	
2200	900	
2400	900	
2600	900	
2800	900	
2900	900	
1200	1000	
1400	1000	
1600	1000	
1800	1000	
2000	1000	
2200	1000	
2400	1000	
2600	1000	
2800	1000	
2900	1000	

## Wandhauben

typ: KOT - 502

Preise inklusive Filter und Stutzen



- Bei Bestellung Menge und Größe der Stutzen angeben
- Hauben über B = 2800 sind geschraubt
- Alle Hauben inklusive Beleuchtung

B	T	Preis netto (€)
1200	700	
1400	700	
1600	700	
1800	700	
2000	700	
2200	700	
2400	700	
2600	700	
2800	700	
2900	700	
1200	800	
1400	800	
1600	800	
1800	800	
2000	800	
2200	800	
2400	800	
2600	800	
2800	800	
2900	800	

B	T	Preis netto (€)
1200	900	
1400	900	
1600	900	
1800	900	
2000	900	
2200	900	
2400	900	
2600	900	
2800	900	
2900	900	
1200	1000	
1400	1000	
1600	1000	
1800	1000	
2000	1000	
2200	1000	
2400	1000	
2600	1000	
2800	1000	
2900	1000	

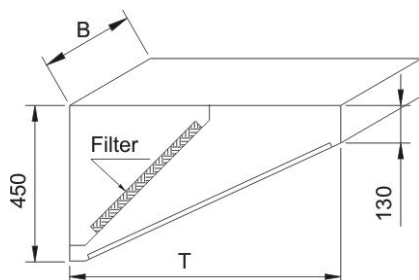




## Wandhauben

typ: KOT - 503

- Preise inklusive Filter und Stutzen



- Bei Bestellung Menge und Größe der Stutzen angeben  
 - Hauben über B = 2800 sind geschraubt  
 - Alle Hauben inklusive Beleuchtung

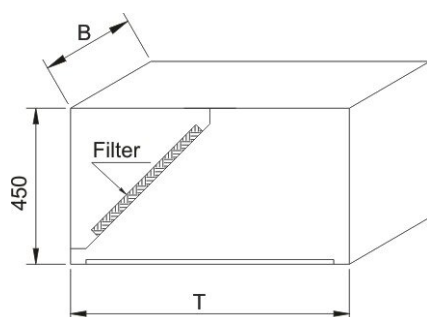
B	T	Preis netto (€)
1200	700	
1400	700	
1600	700	
1800	700	
2000	700	
2200	700	
2400	700	
2600	700	
2800	700	
2900	700	
1200	800	
1400	800	
1600	800	
1800	800	
2000	800	
2200	800	
2400	800	
2600	800	
2800	800	
2900	800	

B	T	Preis netto (€)
1200	900	
1400	900	
1600	900	
1800	900	
2000	900	
2200	900	
2400	900	
2600	900	
2800	900	
2900	900	
1200	1000	
1400	1000	
1600	1000	
1800	1000	
2000	1000	
2200	1000	
2400	1000	
2600	1000	
2800	1000	
2900	1000	

## Wandhauben

typ: KOT - 504

- Preise inklusive Filter und Stutzen



- Bei Bestellung Menge und Größe der Stutzen angeben  
 - Hauben über B = 2800 sind geschraubt  
 - Alle Hauben inklusive Beleuchtung

B	T	Preis netto (€)
1200	700	
1400	700	
1600	700	
1800	700	
2000	700	
2200	700	
2400	700	
2600	700	
2800	700	
2900	700	
1200	800	
1400	800	
1600	800	
1800	800	
2000	800	
2200	800	
2400	800	
2600	800	
2800	800	
2900	800	

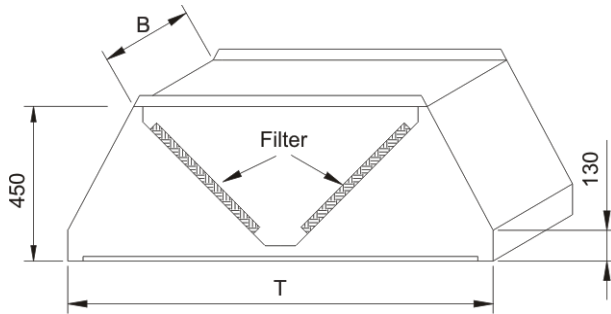
B	T	Preis netto (€)
1200	900	
1400	900	
1600	900	
1800	900	
2000	900	
2200	900	
2400	900	
2600	900	
2800	900	
2900	900	
1200	1000	
1400	1000	
1600	1000	
1800	1000	
2000	1000	
2200	1000	
2400	1000	
2600	1000	
2800	1000	
2900	1000	



## Deckenhauben

typ: KOT - 511

-Preise inklusive Filter und Stützen



- Bei Bestellung Menge und Größe der Stützen angeben
- Hauben über B = 2800 sind geschraubt
- Alle Hauben inklusive Beleuchtung

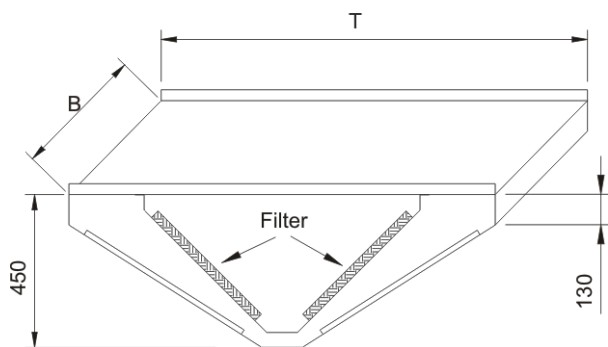
B	T	Preis netto (€)
1200	1200	
1400	1200	
1600	1200	
1800	1200	
2000	1200	
2200	1200	
2400	1200	
2600	1200	
2800	1200	
2900	1200	
1200	1400	
1400	1400	
1600	1400	
1800	1400	
2000	1400	
2200	1400	
2400	1400	
2600	1400	
2800	1400	
2900	1400	

B	T	Preis netto (€)
1200	1600	
1400	1600	
1600	1600	
1800	1600	
2000	1600	
2200	1600	
2400	1600	
2600	1600	
2800	1600	
2900	1600	
1200	1800	
1400	1800	
1600	1800	
1800	1800	
2000	1800	
2200	1800	
2400	1800	
2600	1800	
2800	1800	
2900	1800	

## Deckenhauben

typ: KOT - 512

-Preise inklusive Filter und Stützen



- Bei Bestellung Menge und Größe der Stützen angeben
- Hauben über B = 2800 sind geschraubt
- Alle Hauben inklusive Beleuchtung

B	T	Preis netto (€)
1200	1200	
1400	1200	
1600	1200	
1800	1200	
2000	1200	
2200	1200	
2400	1200	
2600	1200	
2800	1200	
2900	1200	
1200	1400	
1400	1400	
1600	1400	
1800	1400	
2000	1400	
2200	1400	
2400	1400	
2600	1400	
2800	1400	
2900	1400	

B	T	Preis netto (€)
1200	1600	
1400	1600	
1600	1600	
1800	1600	
2000	1600	
2200	1600	
2400	1600	
2600	1600	
2800	1600	
2900	1600	
1200	1800	
1400	1800	
1600	1800	
1800	1800	
2000	1800	
2200	1800	
2400	1800	
2600	1800	
2800	1800	
2900	1800	

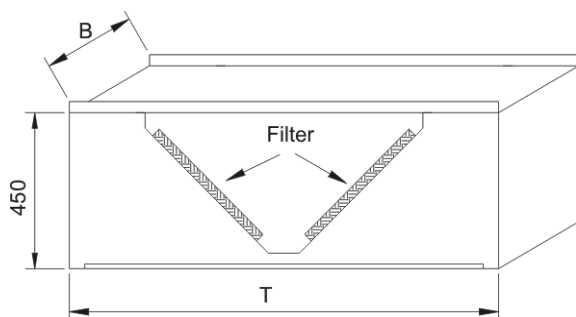




## Deckenhauben

typ: KOT - 513

*-Preise inklusive Filter und Stützen*



- Bei Bestellung Menge und Größe der Stützen angeben
- Hauben über B = 2800 sind geschraubt
- Alle Hauben inklusive Beleuchtung

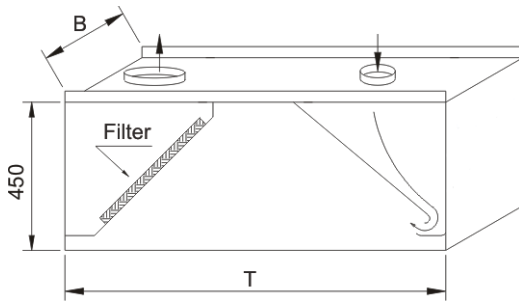
B	T	Preis netto (€)
1200	1200	
1400	1200	
1600	1200	
1800	1200	
2000	1200	
2200	1200	
2400	1200	
2600	1200	
2800	1200	
2900	1200	
1200	1400	
1400	1400	
1600	1400	
1800	1400	
2000	1400	
2200	1400	
2400	1400	
2600	1400	
2800	1400	
2900	1400	

B	T	Preis netto (€)
1200	1600	
1400	1600	
1600	1600	
1800	1600	
2000	1600	
2200	1600	
2400	1600	
2600	1600	
2800	1600	
2900	1600	
1200	1800	
1400	1800	
1600	1800	
1800	1800	
2000	1800	
2200	1800	
2400	1800	
2600	1800	
2800	1800	
2900	1800	



## Induktionshauben nicht isolierte Ausführung typ: KOT - 520

*-Preise inklusive Filter und Stützen*



B	T	Preis netto (€)
1400	1000	
1600	1000	
1800	1000	
2000	1000	
2200	1000	
2400	1000	
2600	1000	
2800	1000	

B	T	Preis netto (€)
1400	1200	
1600	1200	
1800	1200	
2000	1200	
2200	1200	
2400	1200	
2600	1200	
2800	1200	

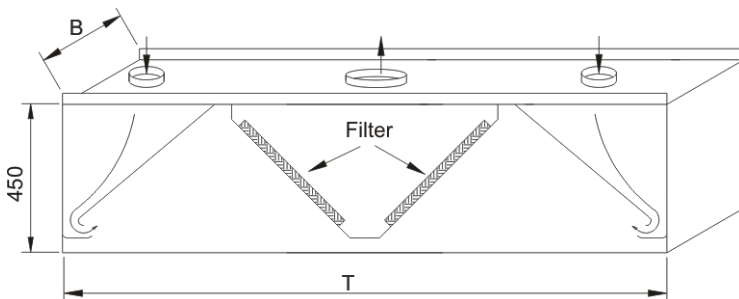
- Bei Bestellung Menge und Größe der Stützen angeben
- Hauben über B = 2800 sind geschraubt
- Alle Hauben inklusive Beleuchtung
- isolierte Ausführung auf Anfrage

## Induktionshauben nicht isolierte Ausführung typ: KOT - 521

- Preise inklusive Filter und Stützen
- Bei Bestellung Menge und Größe der Stützen angeben
- Hauben über B = 2800 sind geschraubt
- Alle Hauben inklusive Beleuchtung
- isolierte Ausführung auf Anfrage

B	T	Preis netto (€)
1400	1800	
1600	1800	
1800	1800	
2000	1800	
2200	1800	
2400	1800	
2600	1800	
2800	1800	

B	T	Preis netto (€)
1400	2000	
1600	2000	
1800	2000	
2000	2000	
2200	2000	
2400	2000	
2600	2000	
2800	2000	



A large grid of graph paper for taking notes, consisting of 30 columns and 40 rows of small squares.







**R&S**

**Edelstahl und Technik GmbH**

